

KIELICHARKA AKUMULATOROWA VET-19Li

INSTRUKCJA OBSŁUGI



ZASADY BEZPIECZEŃSTWA

Uwaga: Przeczytaj uważnie instrukcję obsługi przed rozpoczęciem użytkowania urządzenia.

1. Bezpieczeństwo miejsca pracy

1.1. Utrzymuj miejsce pracy w czystości i dobrze oświetlone. Miejsca zaśmieczone lub ciemne mogą przyczyniać się do wypadków.

1.2. Nie używaj elektronarzędzi w przestrzeniach zagrożonych wybuchem, na przykład w obecności łatwopalnych cieczy, gazów lub pyłu. Elektronarzędzia wytwarzają iskry, które mogą zapalić ciecz, gaz lub pył.

1.3. Trzymaj dzieci i osoby postronne z daleka podczas obsługi elektronarzędzia. Rozproszenie uwagi może spowodować utratę kontroli i wypadek.

2. Bezpieczeństwo elektryczne

2.1. Wtyczki elektronarzędzi muszą pasować do gniazdka. Nigdy nie modyfikuj wtyczki w żaden sposób. Nie używaj żadnych adapterów wtyczek. Oryginalne komponenty obniżają ryzyko porażenia prądem.

2.2. Nie używaj elektronarzędzia na deszczu albo w wilgotnych warunkach. Kontakt elektronarzędzia z wodą powoduje ryzyko porażenia prądem.

3. Bezpieczeństwo użytkownika.

3.1. Bądź czujny, myśl nad tym co robisz i kieruj się bezpieczeństwem gdy używasz elektronarzędzia. Nie korzystaj z elektronarzędzia pod wpływem alkoholu, narkotyków lub innych substancji wpływających na świadomość. Chwila nieuwagi podczas obsługi elektronarzędzia może spowodować obrażenia ciała.

3.2. Używaj środków ochrony osobistej. Zawsze używaj ochrony oczu. Sprzęt ochronny powinien obejmować: maskę pyłową, buty ochronne, kask, ochronę słuchu – te elementy wraz z odpowiednimi warunkami pracy zmniejszają możliwość wystąpienia urazów ciała.

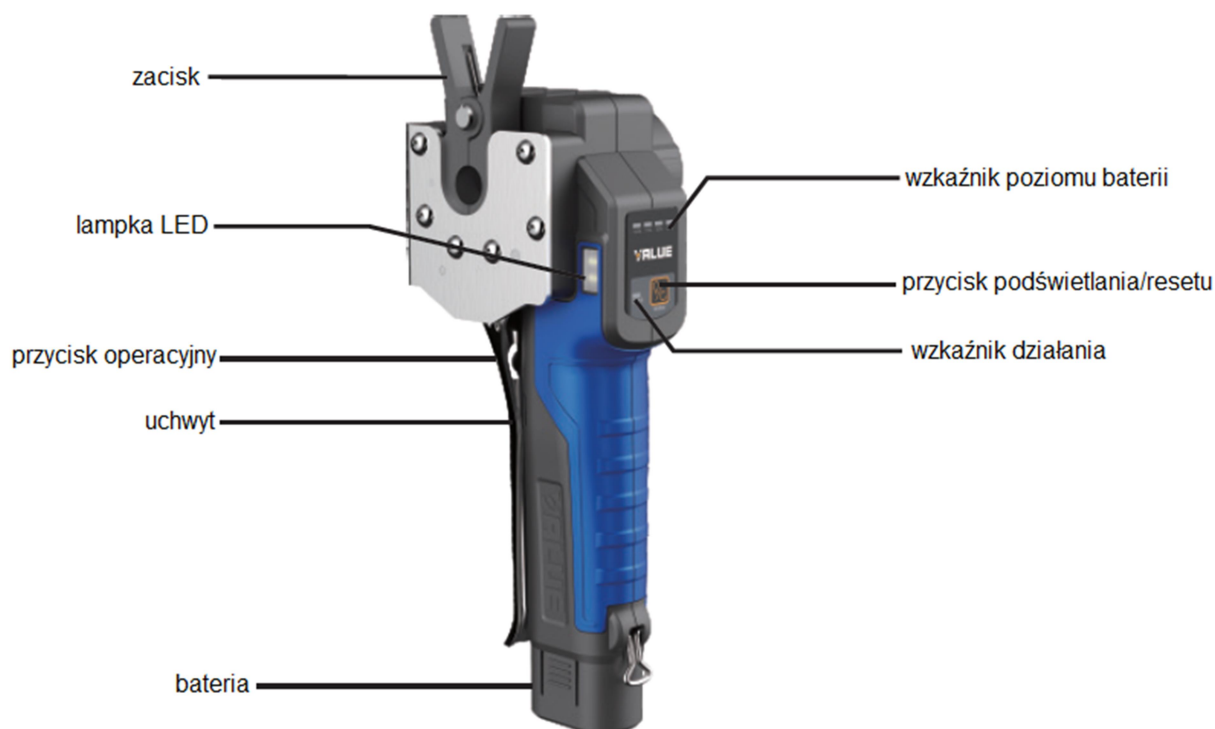
3.3. Zapobiegaj niezamierzonemu uruchomieniu. Upewnij się, że włącznik jest wyłączony przed podłączeniem źródła zasilania, akumulatora lub podczas przenoszenia. Nieostrożne przenoszenie elektronarzędzia może doprowadzić do wypadku.

3.4. Zwracaj szczególną uwagę na obrotowe elementy w elektronarzędziu.

3.5. Podczas używania elektronarzędzia zwracaj uwagę jak się przemieszczasz i zachowuj równowagę. Pomoże to uniknąć urazów, szczególnie w nieoczekiwanych sytuacjach.

3.6. Używaj odpowiedniej odzieży ochronnej. Nie ubieraj luźnych ubrań i biżuterii.

Trzymaj z daleka swoje włosy, odzież i rękawiczki od ruchomych części urządzenia. Niestosowanie się do powyższych wskazań może prowadzić do wypadku.

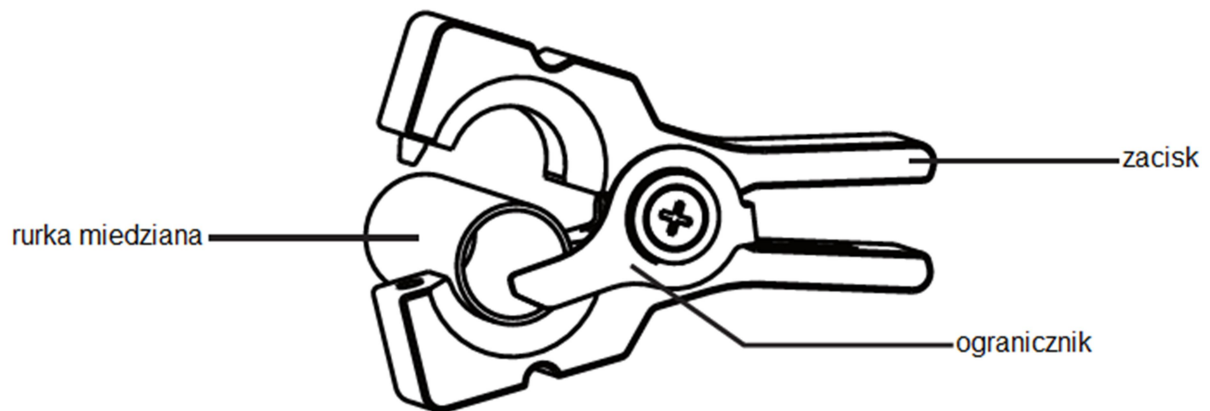


DANE TECHNICZNE

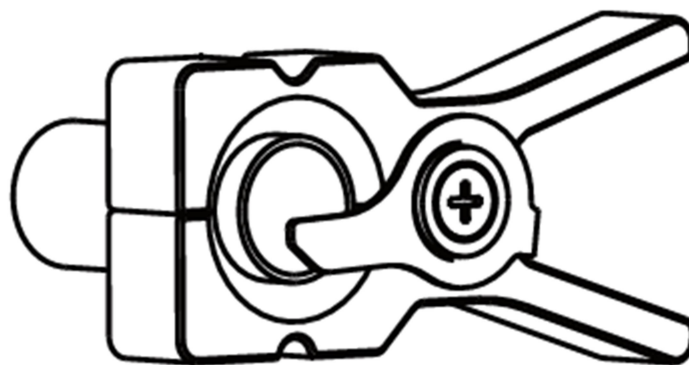
Model	VET-19Li
Zastosowanie	kielichy rur miedzianych miękkich
Rozmiary rur	1/4"; 3/8"; 1/2"; 5/8"; 3/4"
Kształt kielicha	JIS B 8607
Metoda	stożek mimośrodkowy
Silnik	silnik DC
Prędkość	120 obr/min
Wydajność	90 kielichów 3/8" na jednym ładowaniu
Czas kielichowania	15 – 20 sekund
Wymiary	256 x 101 x 100 mm
Zasilanie	akumulator litowy 7,4V, 2 Ah
Czas ładowania	około 30 minut
Temperatura pracy	5°C - 40°C
Zasilanie ładowarki	AC 100-240V (50/60Hz)
Napięcie ładowania	8,4V
Prąd ładowania	3,5A
Temperatura ładowania	5°C - 40°C

OPIS DZIAŁANIA

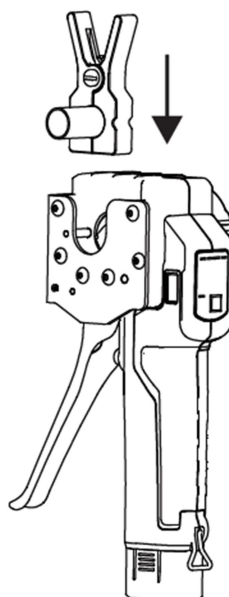
1. Otwórz zacisk, włóż rurkę miedzianą, dopasuj końcówkę rurki do ogranicznika.



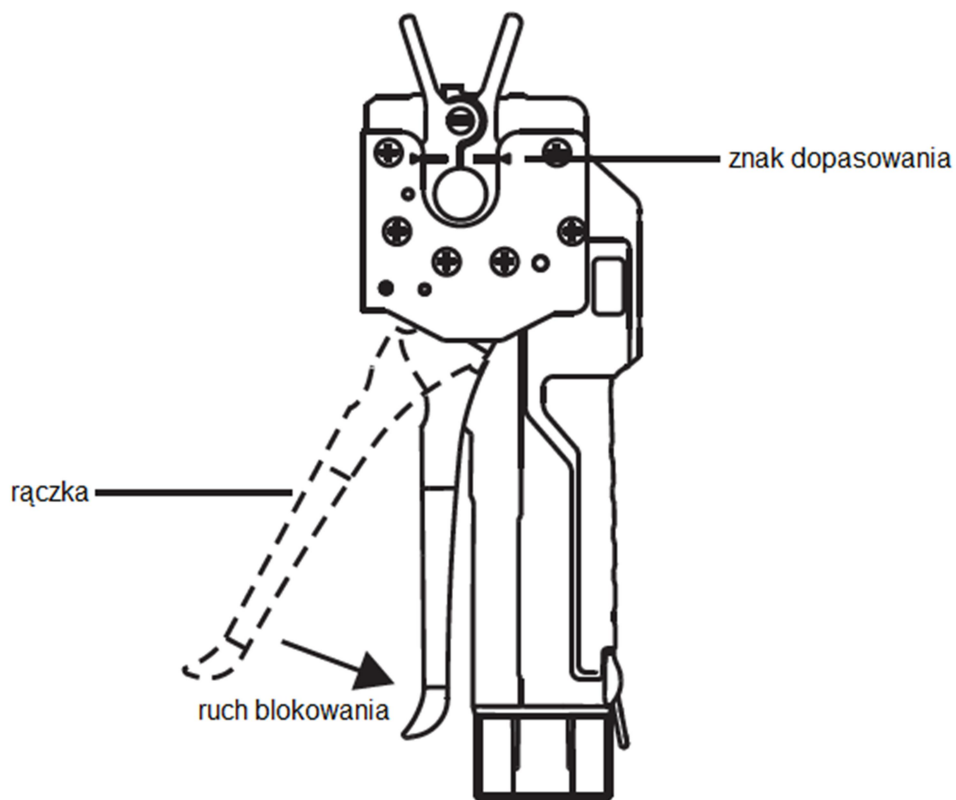
2. Zamknij zacisk aby unieruchomić rurkę miedzianą.



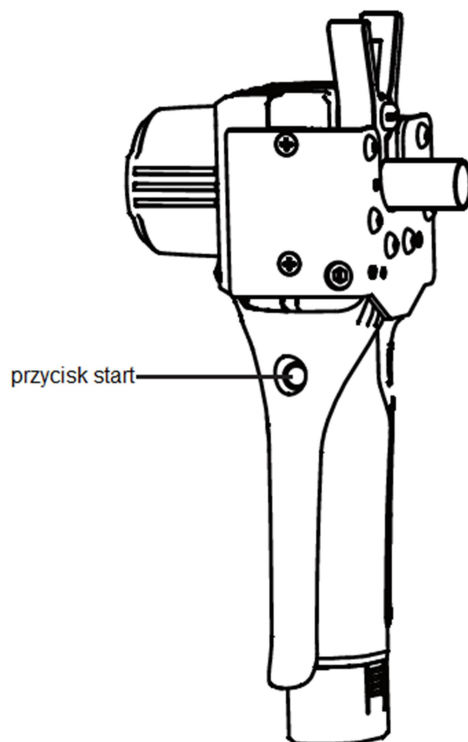
3. Włóż zacisk z rurką miedzianą do kielicharki, tak jak na poniższym rysunku.



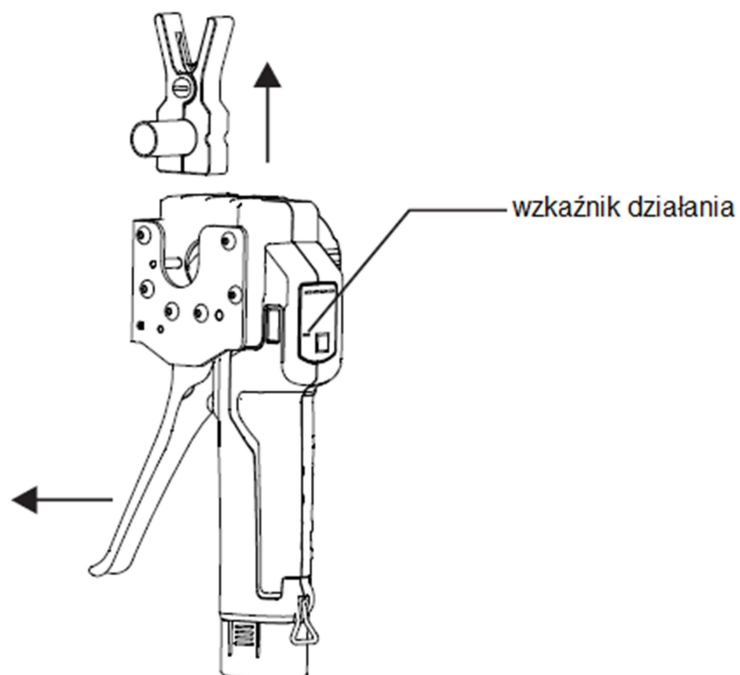
4. Upewnij się, że znak na zacisku jest równo ze znakiem na kielicharce i zablokuj rączkę.



5. Naciśnij przycisk start, a kielicharka rozpocznie pracę.

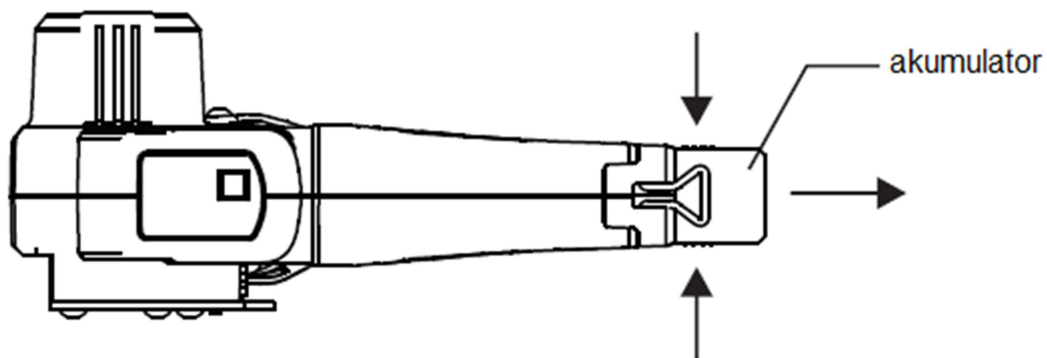


6. Gdy kielichowanie się zakończy (informacja na wskaźniku działania), odblokuj rączkę, wyjmij zacisk z rurką miedzianą.

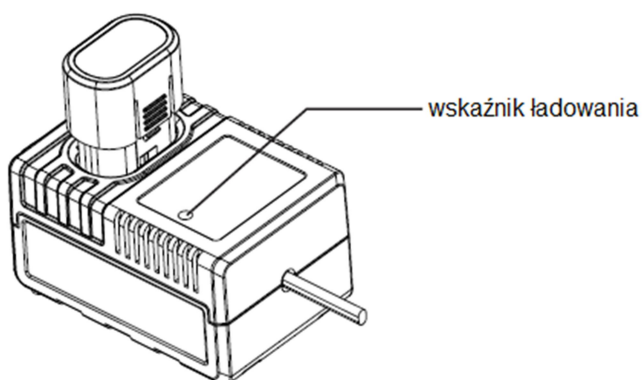


ŁADOWANIE

1. Wyjmij akumulator.



2. Włóż akumulator do gniazda ładowarki.

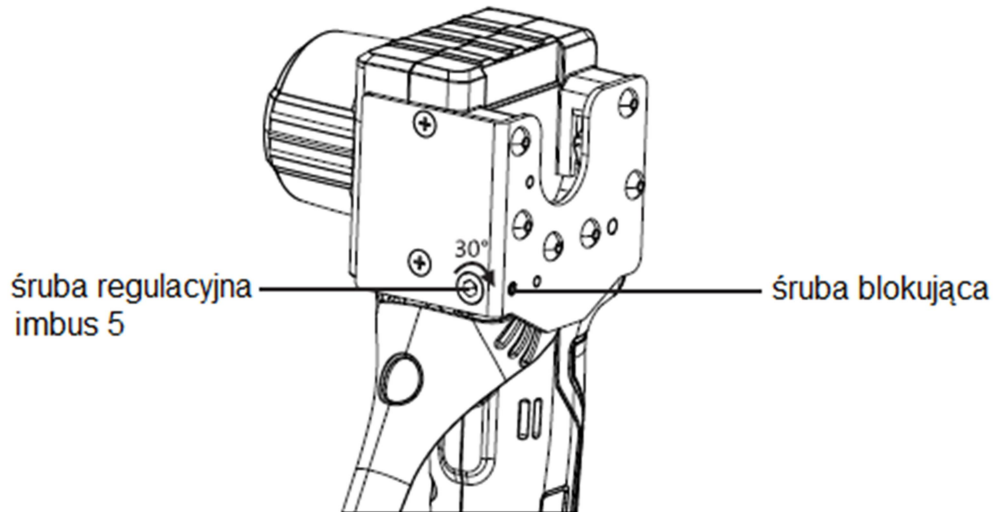


Ładowanie: wskaźnik miga powoli

Koniec ładowania: wskaźnik świeci stale

REGULACJA MECHNIZMU BLOKUJĄCEGO

1. Niewystarczająca siła zacisku uchwytu spowoduje złe wykonanie kielicha. W takim wypadku należy obrócić śrubę regulacyjną zgodnie z ruchem wskazówek zegara aby dokonać regulacji.



ŚWIATŁO / RESET

1. Lampka LED: naciśnij przycisk podświetlenia/resetu jeżeli potrzebujesz zapalić lampkę.

2. Reset: Naciśnij i przytrzymaj przez co najmniej 2 sekundy przycisk podświetlenia/resetu.

Środki ostrożności.

1. Zacisk nietrzymający miedzianej rurki nie powinien być wkładany do kielicharki, w przeciwnym razie może dojść do uszkodzenia urządzenia.

2. Nie zwalnij rączki podczas pracy kielicharki, aby zapobiec uszkodzeniu produktu.

3. Jeżeli kielicharka zostanie przypadkowo włączona, zwolnij rączkę, a następnie wciśnij i przytrzymaj przycisk podświetlenie/reset przez co najmniej 2 sekundy aby stożek kielichujący wrócił do pozycji „zero”.

4. Jeśli rączka zostanie przypadkowo zwolniona podczas kielichowania, wciśnij i przytrzymaj przycisk podświetlenia/resetu przez co najmniej 2 sekundy. Jeśli stożka kielichującego nie można cofnąć, włóż płaski śrubokręt po stronie zacisku obok wskaźnika i delikatnie pukaj rękojeść wkrętaka w dół, a następnie wciśnij i przytrzymaj przycisk podświetlenie/reset przez co najmniej 2 sekundy.



5. Jeżeli zacisk ciężko zamontować po wyregulowaniu mechanizmu, oznacza to nadmierną regulację. Należy obrócić śrubę regulacyjną delikatnie w przeciwnym do ruchu wskazówek zegara, aż zacisk będzie można prawidłowo zamocować.

6. Po włożeniu zacisku do kielicharki znaki na zacisku i kielicharce muszą do siebie pasować. Jeśli jest inaczej, nie należy blokować rączki ani uruchamiać kielicharki.

7. Wskaźnik zostanie automatycznie wyłączony po 20 sekundach nieaktywności; nie wymaga ręcznego wyłączenia.

ROZWIĄZYWANIE PROBLEMÓW

Problem elektroniczny		
Problem	Możliwa przyczyna	Rozwiązanie
Wskaźnik działania: miga raz i wyłącza się	Zwarcie	Skontaktuj się dystrybutorem w celu naprawy urządzenia
Wskaźnik działania: miga dwa razy i wyłącza się	Nieprawidłowa bateria	Używać tylko oryginalnych baterii.
Wskaźnik działania: miga trzy razy i wyłącza się	Zabezpieczenie baterii przed przegrzaniem/przechłodzeniem.	Zadbaj o prawidłową temperaturę pracy.
Wskaźnik działania: miga cztery razy i wyłącza się	Przeciążenie	Skontaktuj się dystrybutorem w celu naprawy urządzenia
Wskaźnik miga szybko	Awaria akumulatora	Wymienić baterię na nową
Inne problemy		
Brak reakcji lub nieodpowiedni dźwięk po wciśnięciu przycisku operacyjnego.	<ol style="list-style-type: none"> 1. Niski poziom naładowania baterii 2. Awaria elektroniki lub silnika 3. Styki są zanieczyszczone 	<ol style="list-style-type: none"> 1. Naładuj baterię 2. Skontaktuj się dystrybutorem w celu naprawy urządzenia 3. Wyczyść styki
Kielich wychodzi za mały	<ol style="list-style-type: none"> 1. Siła blokująca rączki jest zbyt mała 2. Prześwit między rurą a ogranicznikiem 3. Zdziory na rurce uniemożliwiają wykonanie poprawnego kielicha 	<ol style="list-style-type: none"> 1. Poluzuj śrubę blokującą i wyreguluj śrubę regulującą. 2. Dosuń rurkę do ogranicznika 3. Ograduj/oczyść dokładnie rurkę przed kielichowaniem
Nieprawidłowe rysy na wewnętrznej ścianie kielicha	Opilki na wewnętrznej ścianie rurki	Wyczyść dokładnie rurkę przed kielichowaniem
Nagromadzenie brudu na zewnętrznej ścianie kielicha	<ol style="list-style-type: none"> 1. Opilki nagromadziły się na zacisku. 2. Poważne zużycie zacisku 	<ol style="list-style-type: none"> 1. Wyczyść wszystkie zanieczyszczenia 2. Wymień zacisk