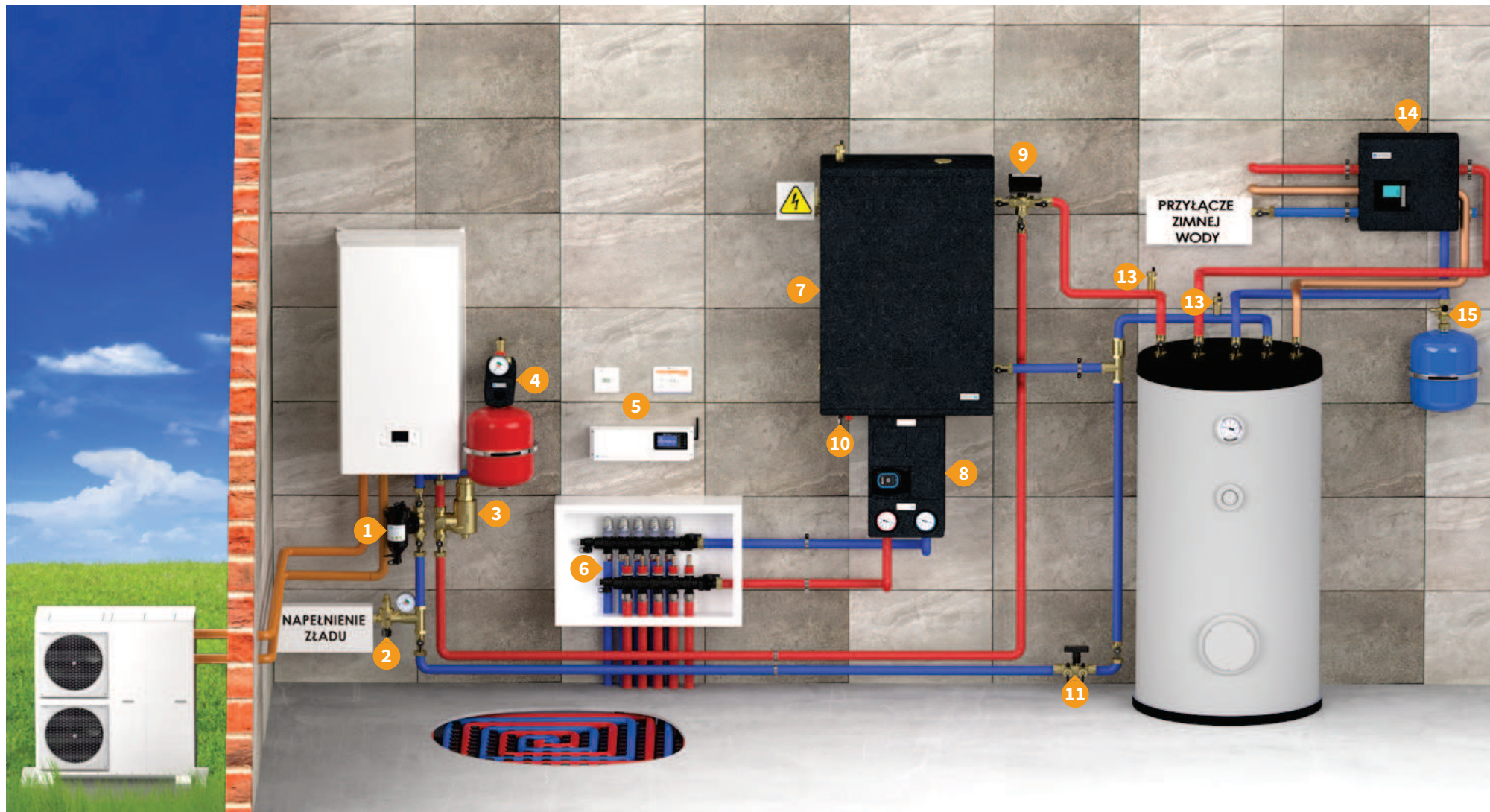


# 1. Pompa ciepła typu split i obieg ogrzewania podłogowego

Pompa ciepła zasila rozdzielacz ogrzewania podłogowego **ProCalida 6** za pośrednictwem zbiornika buforowego **ABT 50 7** i grupy pompowej **PrimoTherm K 180-1 8**. Po otrzymaniu informacji z układu sterowania zawór **AZV 9** przetacza przepływ do zasobnika c.w.u. Instalacja wody użytkowej wyposażona jest w układ cyrkulacji **WZS 100 14**. Temperaturę zasilającą obieg ogrzewania podłogowego ustawia się na pompie ciepła. Wykorzystując system sterowania podłogówką **FloorControl 5** użytkownik ma możliwość ustawienia różnej temperatury komfortu w poszczególnych pomieszczeniach.

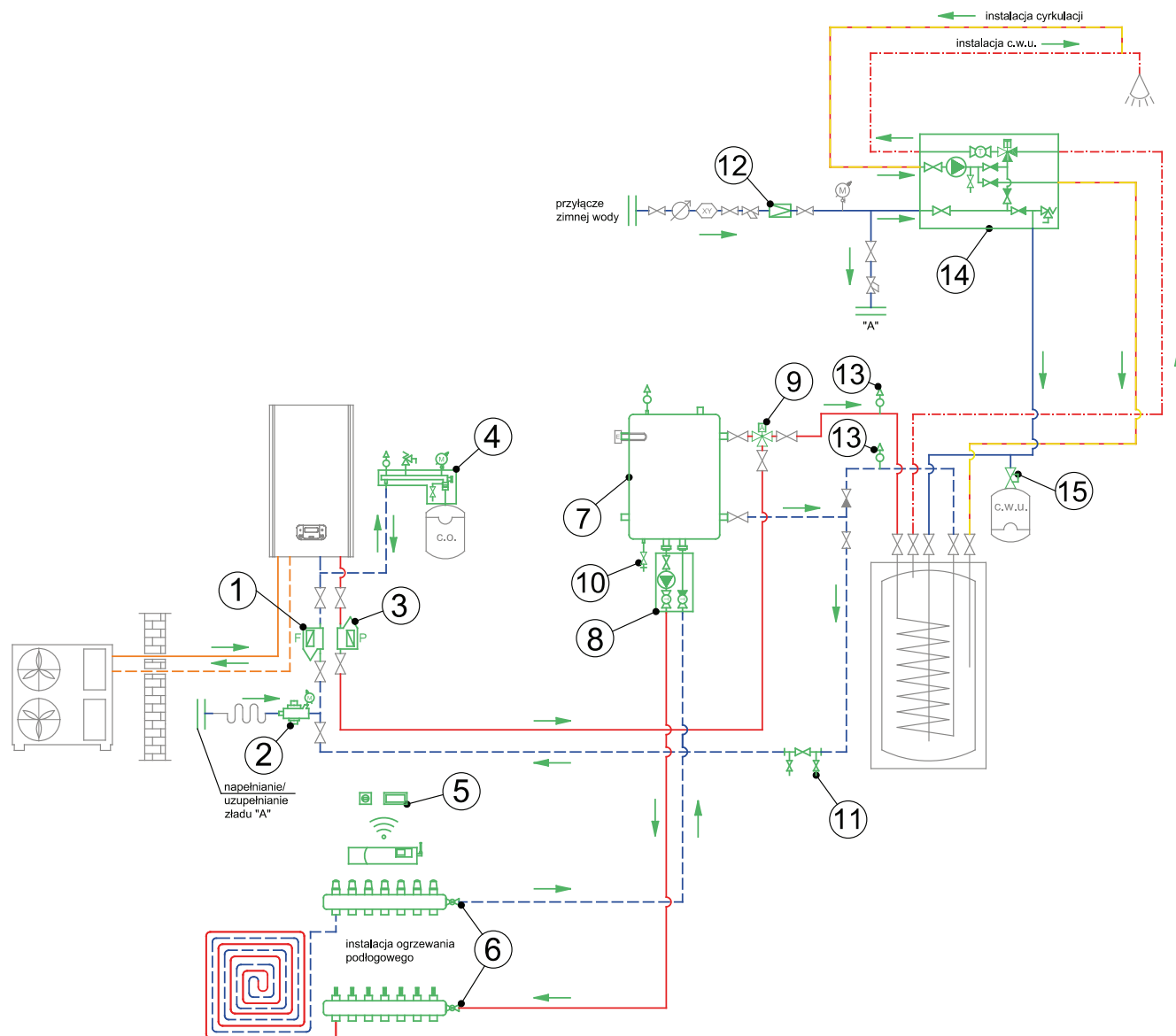


## Spis produktów AFRISO

Art.-Nr	Nazwa
1 77 160 00	Separator zanieczyszczeń ADS 160
2 42 406	Zawór do automatycznego napełnienia instalacji FAM
3 77 730 20	Separator powietrza FAR
4 77 932	Grupa bezpieczeństwa GAK
5 86 055	Listwa sterująca bezprzewodowa FloorControl WB02 F-8
86 053	Panel sterujący CP10
86 056	Termostaty bezprzewodowe pokojowe RT01 F-BAT <i>(liczba listew sterujących oraz termostatów wg potrzeb grzewczych)</i>
6 81 265	Rozdzielacz poliamidowy ProCalida EF1 K
79 061	Siłowniki termoelektryczne TSA-01
81 275	Zawory odcinające z termometrami <i>(liczba pętli i siłowników wg potrzeb grzewczych)</i>
7 68 050 00	Zbiornik buforowy ABT 50
8 77 818 20	Grupa pompowa PrimoTherm K 180-1 DN25 AP
9 16 643 00	3-drogowy zawór strefowy AZV
10 42 407	Zawór do napełnienia i opróżniania instalacji KFE
11 77 781 10	Armatura do napełnienia i płukania instalacji AFC
12 90 403 00	Reduktor ciśnienia wody BPR
13 77 735 10	Odpowietrznik automatyczny pionowy PrimoVent z Aquastop i zaworem stopowym
14 68 405 00	Grupa pompowa do cyrkulacji c.w.u. WZS 100
15 77 934	Szybkozłącze ASK do naczynia wzbiorczego z zaworem rewizyjnym

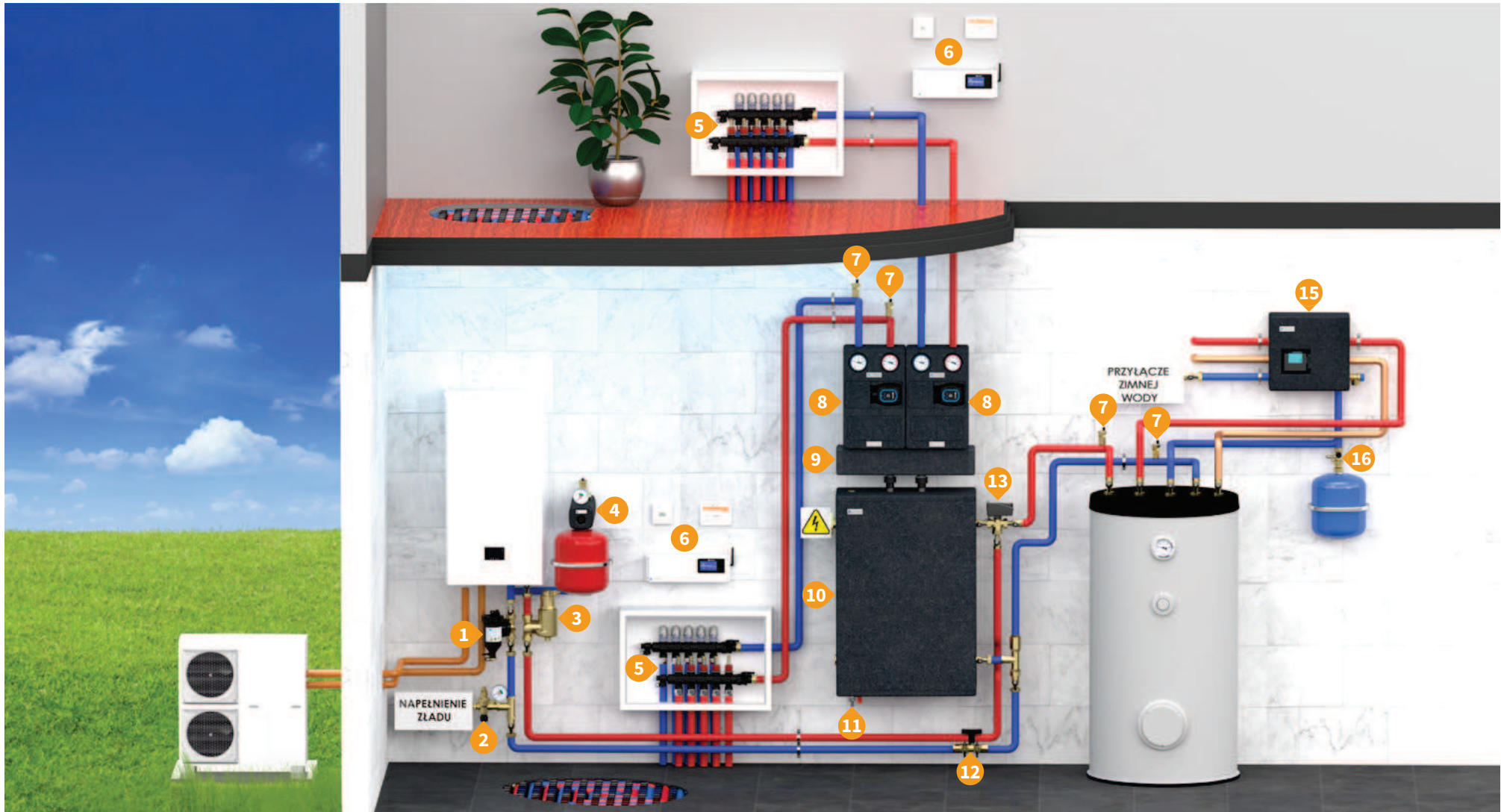


Bufor ABT 50 **7** umożliwia montaż grzałki elektrycznej o maksymalnej długości 420 mm, G1¼" lub G1½".



## 2. Pompa ciepła typu split i dwa obiegi ogrzewania podłogowego

Pompa ciepła zasila rozdzielacze ogrzewania podłogowego ProCalida 5 za pośrednictwem zbiornika buforowego ABT 50 10 i grup pompowych PrimoTherm K 180-1 8. Po otrzymaniu informacji z układu sterowania zawór AZV 13 przetacza przepływ do zasobnika c.w.u. Instalacja wody użytkowej wyposażona jest w układ cyrkulacji WZS 100 15. Temperaturę zasilającą obiegi ogrzewania podłogowego ustawia się na pompie ciepła. Wykorzystując system sterowania podłogówką FloorControl 6 użytkownik ma możliwość ustawienia różnej temperatury komfortu w poszczególnych pomieszczeniach.

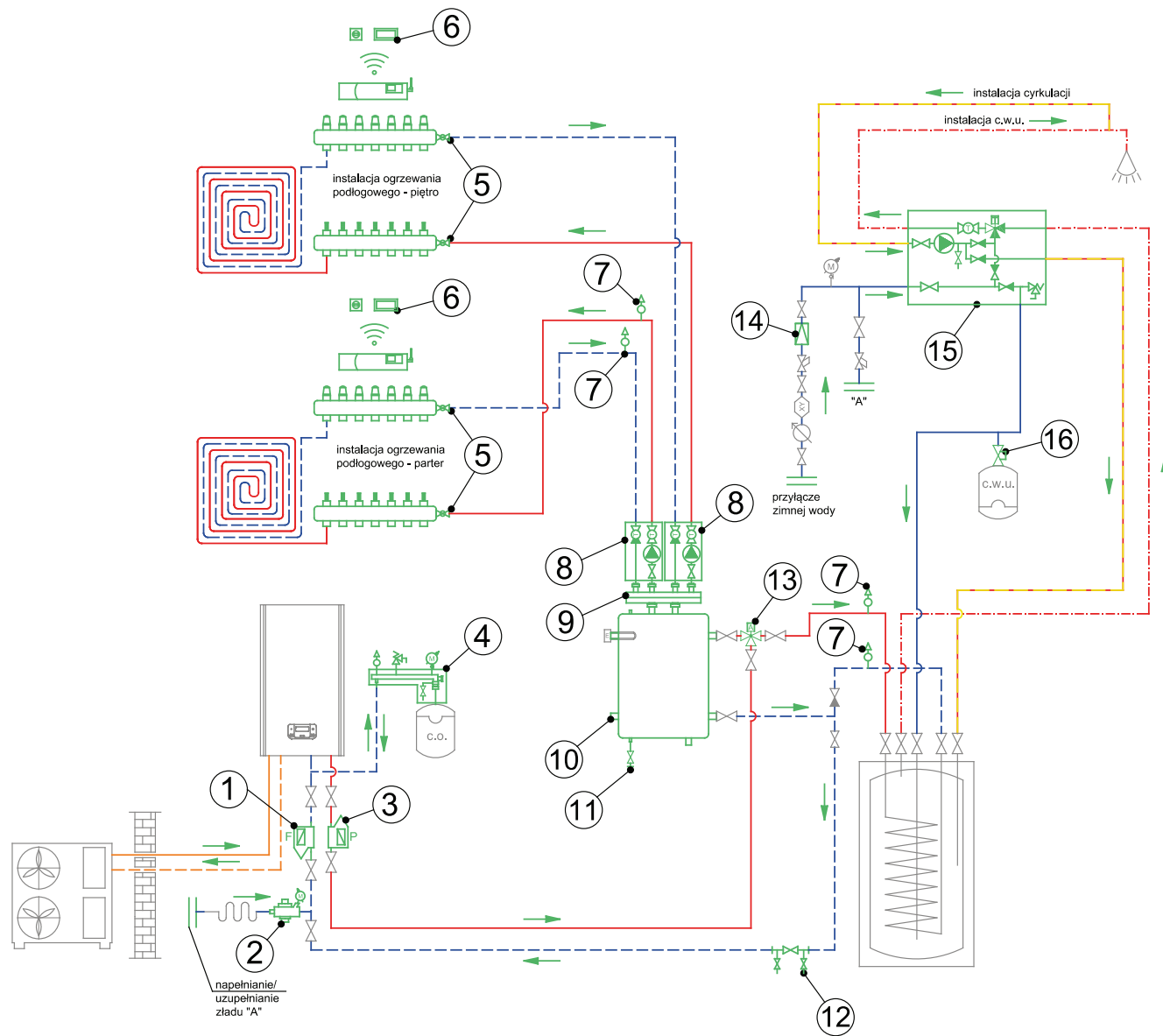


## Spis produktów AFRISO

Art.-Nr	Nazwa
1 77 160 00	Separator zanieczyszczeń ADS 160
2 42 406	Zawór do automatycznego napełnienia instalacji FAM
3 77 730 20	Separator powietrza FAR
4 77 932	Grupa bezpieczeństwa GAK
5 81 265	Rozdzielacz poliamidowy ProCalida EF1 K
79 061	Siłowniki termoelektryczne TSA-01
81 275	Zawory odcinające z termometrami <i>(liczba pętli i siłowników wg potrzeb grzewczych)</i>
6 86 055	Listwa sterująca bezprzewodowa FloorControl WB02 F-8
86 053	Panel sterujący CP10
86 056	Termostaty bezprzewodowe pokojowe RT01 F-BAT <i>(liczba listew sterujących oraz termostatów wg potrzeb grzewczych)</i>
7 77 735 10	Odpowietrznik automatyczny pionowy PrimoVent z Aquastop i zaworem stopowym
8 77 818 20	Grupa pompowa PrimoTherm K 180-1 DN25 AP
9 77 310	Rozdzielacz dla 2 obiegów KSV 125-2
10 68 050 00	Zbiornik buforowy ABT 50
11 42 407	Zawór do napełnienia i opróżniania instalacji KFE
12 77 781 10	Armatura do napełnienia i płukania instalacji AFC
13 16 643 00	3-drogowy zawór strefowy AZV
14 90 403 00	Reduktor ciśnienia wody BPR
15 68 405 00	Grupa pompowa do cyrkulacji c.w.u. WZS 100
16 77 934	Szybkozłęczące ASK do naczynia wzbiorczego z zaworem rewizyjnym

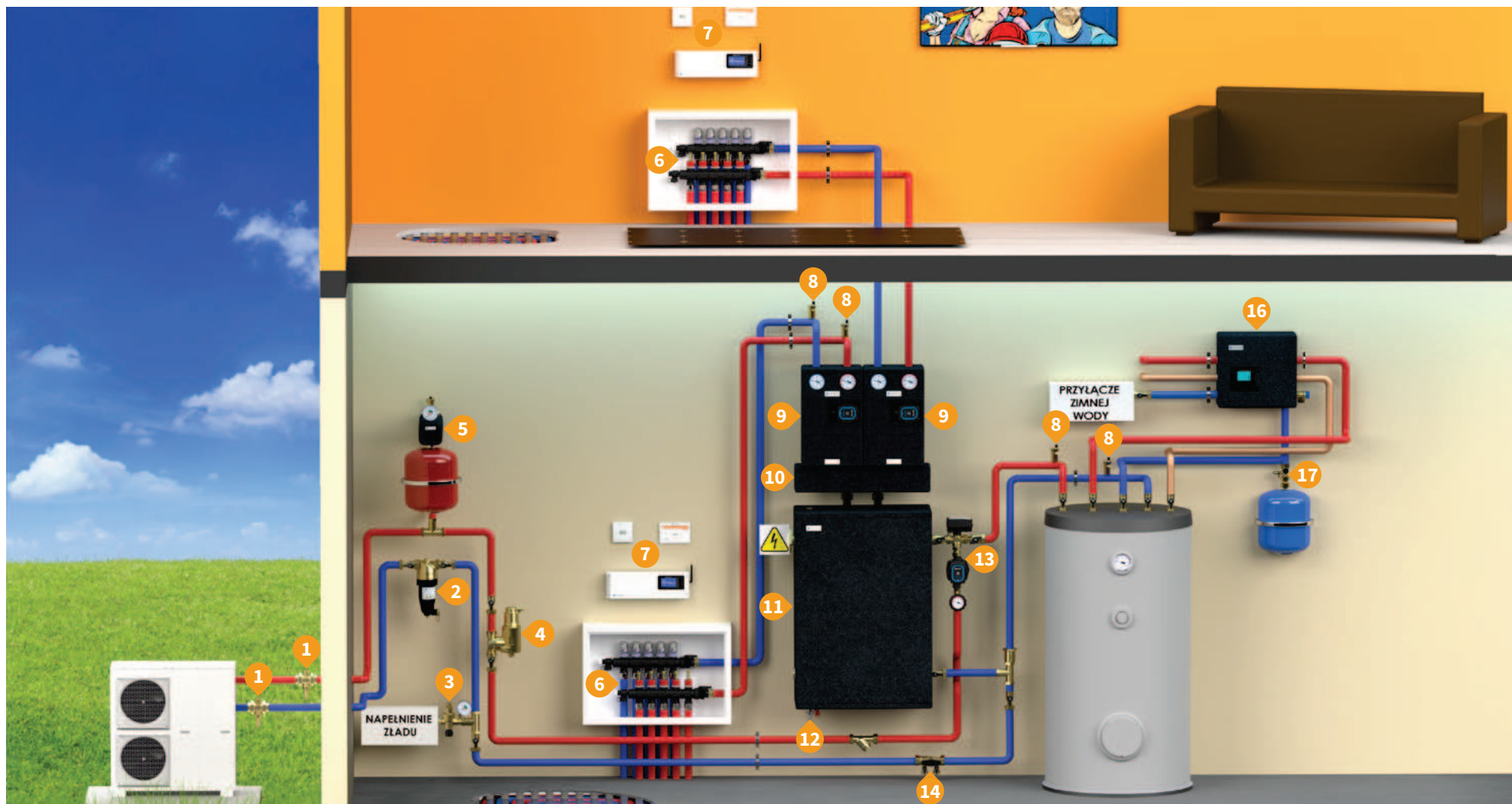


Bufor ABT 50 **10** umożliwia montaż grzałki elektrycznej o maksymalnej długości 420 mm, G1¼" lub G1½".



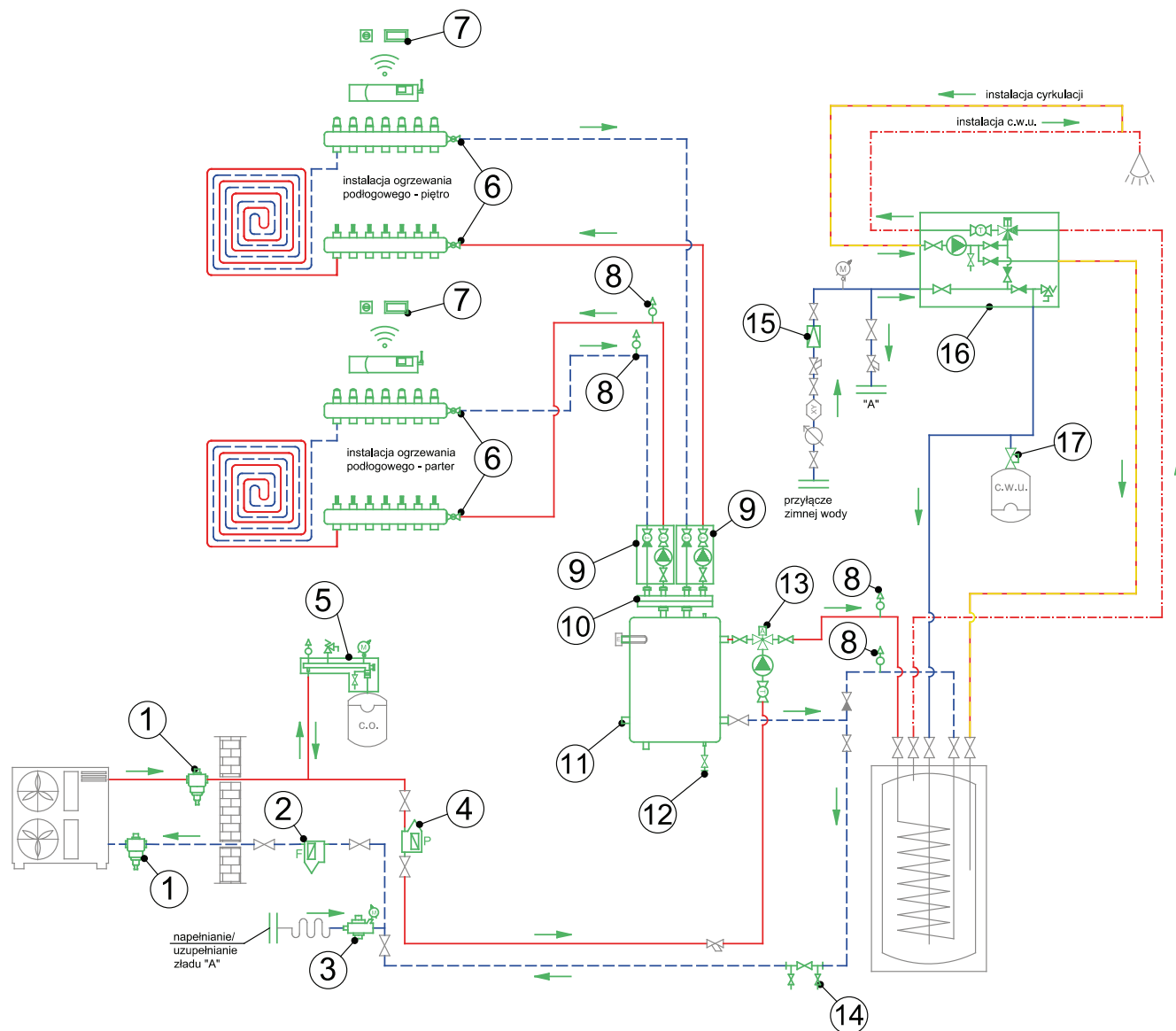
### 3. Pompa ciepła typu monoblok i dwa obiegi ogrzewania podłogowego

Pompa ciepła zasila rozdzielacze ogrzewania podłogowego ProCalida 6 za pośrednictwem zbiornika buforowego ABT 50 11 i grup pompowych PrimoTherm K 180-1 9. Po otrzymaniu informacji z układu sterowania zawór AZV w module przełączającym BDU 13 przełącza przepływ do zasobnika c.w.u. Instalacja wody użytkowej wyposażona jest w układ cyrkulacji WZS 100 16. Temperaturę zasilającą obiegi ogrzewania podłogowego ustawia się na pompie ciepła. Wykorzystując system sterowania podłogówką FloorControl 7 użytkownik ma możliwość ustawienia różnej temperatury komfortu w poszczególnych pomieszczeniach.



## Spis produktów AFRISO

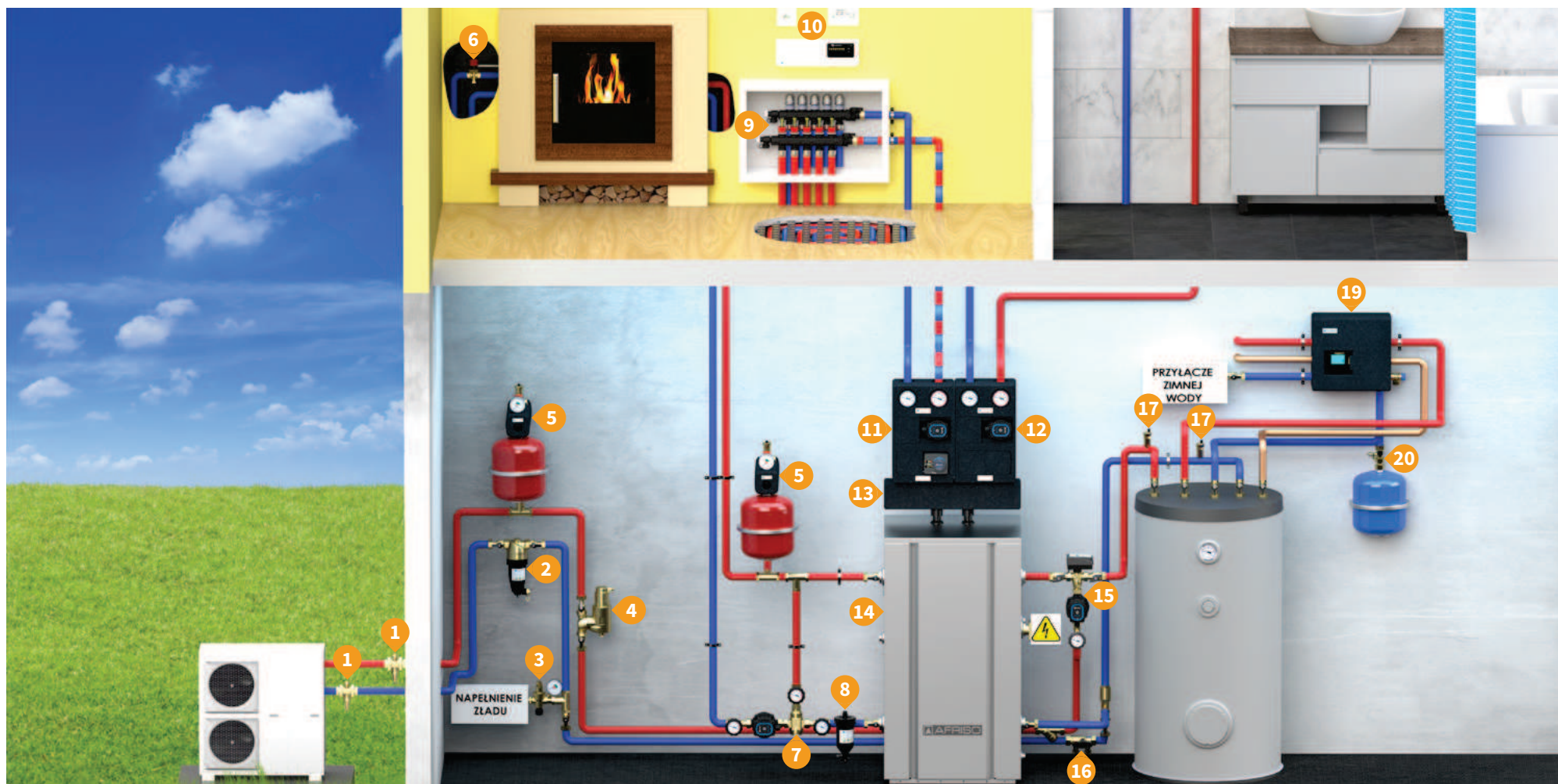
Art.-Nr	Nazwa
1 17 100 00	Zawór antyzamrożeniowy AAV 100
2 77 180 00	Separator zanieczyszczeń ADS 180 HP
3 42 406	Zawór do automatycznego napełniania instalacji FAM
4 77 730 20	Separator powietrza FAR
5 77 932	Grupa bezpieczeństwa GAK
6 81 265	Rozdzielacz poliamidowy ProCalida EF1 K
79 061	Siłowniki termoelektryczne TSA-01
81 275	Zawory odcinające z termometrami <i>(liczba pętli i siłowników wg potrzeb grzewczych)</i>
7 86 055	Listwa sterująca bezprzewodowa FloorControl WB02 F-8
86 053	Panel sterujący CP10
86 056	Termostaty bezprzewodowe pokojowe RT01 F-BAT <i>(liczba listew sterujących oraz termostatów wg potrzeb grzewczych)</i>
8 77 735 10	Odpowietrznik automatyczny pionowy PrimoVent z Aquastop i zaworem stopowym
9 77 818 20	Grupa pompowa PrimoTherm K 180-1 DN25 AP
10 77 310	Rozdzielacz dla 2 obiegów KSV 125-2
11 68 050 00	Zbiornik buforowy ABT 50
12 42 407	Zawór do napełniania i opróżniania instalacji KFE
13 90 571 00	Moduł przełączający BDU
14 77 781 10	Armatura do napełniania i płukania instalacji AFC
15 90 403 00	Reduktor ciśnienia wody BPR
16 68 405 00	Grupa pompowa do cyrkulacji c.w.u. WZS 100
17 77 934	Szybkozłącze ASK do naczynia wzbiorczego z zaworem rewizyjnym



⚡ Zawory antyzamrożeniowe AAV 100 1 chronią wewnętrzne elementy pompy ciepła typu monoblok oraz instalacji przed uszkodzeniami wywołanymi przez zamrożone medium.

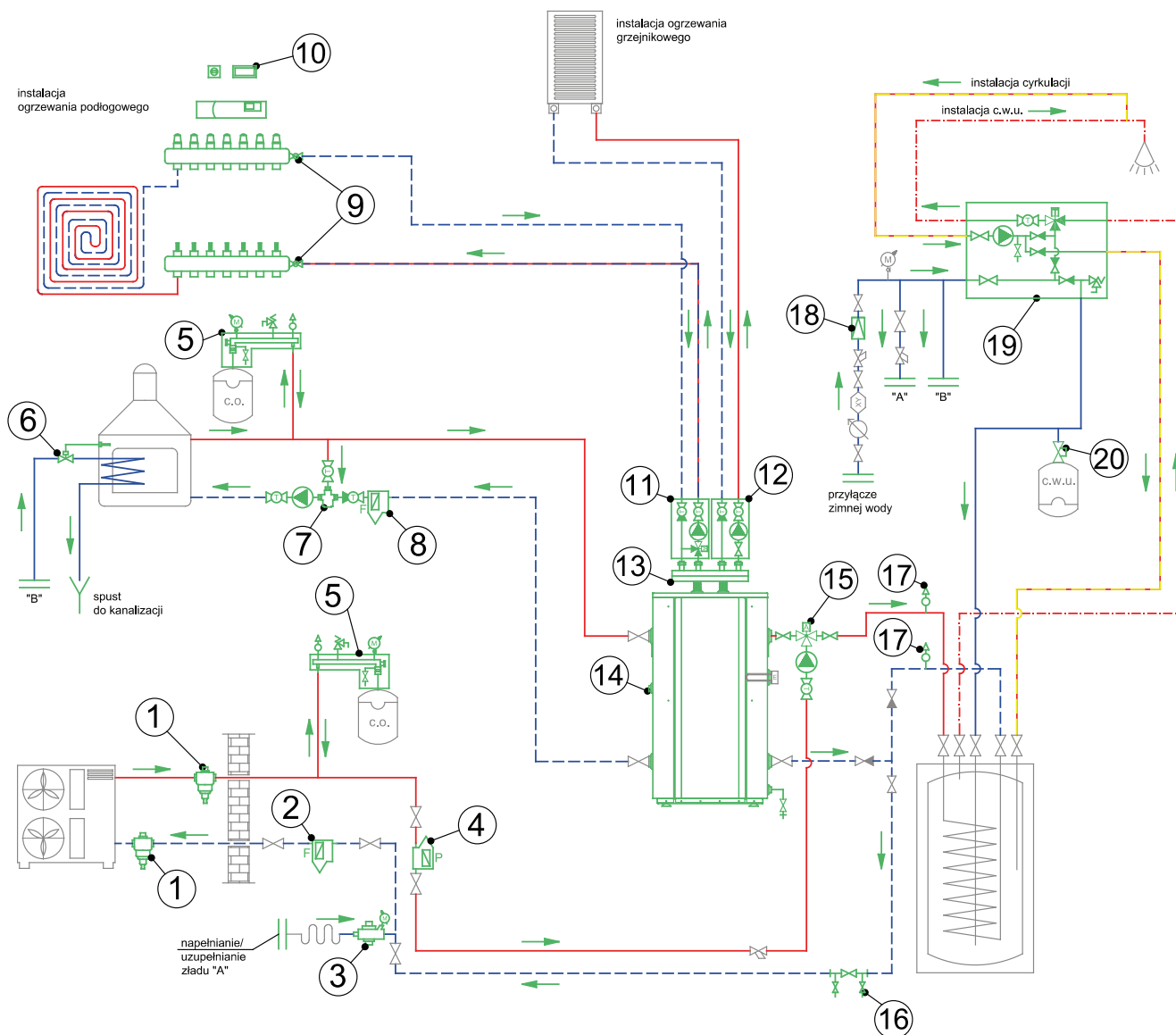
## 4. Pompa ciepła typu monoblok, kominek z płaszczem wodnym, obieg ogrzewania podłogowego i obieg grzejnikowy

Gorąca woda z pompy ciepła i/lub kominka zasila rozdzielacz ogrzewania podłogowego **ProCalida** 9 oraz jeden obieg grzejnikowy za pośrednictwem zbiornika buforowego **ABT 160** 14 i grup pompowych **PrimoTherm K 180-2** 11 i **PrimoTherm K 180-1** 12. Po otrzymaniu informacji z układu sterowania pompy ciepła zawór **AZV** w module przełączającym **BDU** 15 przełącza przepływ do zasobnika c.w.u. Instalacja wody użytkowej wyposażona jest w układ cyrkulacji **WZS 100** 19. Temperaturę zasilającą obieg grzejnikowy ustawia się na pompie ciepła (w przypadku pracy kominka będzie to temperatura wynikowa). Temperaturę na obiegu instalacji podłogowej ustawia się na regulatorze stałotemperaturowym **ACT 343 ProClick**, znajdującym się w **PrimoTherm K 180-2** 11. Wykorzystując system sterowania podłogówką **FloorControl** 10 użytkownik ma możliwość ustawienia różnej temperatury komfortu w poszczególnych pomieszczeniach. Kominek z płaszczem wodnym zabezpieczony jest przed korozją niskotemperaturową grupą ochrony powrotu **BTA 110 AP** 7.



## Spis produktów AFRISO

Art.-Nr	Nazwa
1	17 100 00 Zawór antyzamrożeniowy AAV 100
2	77 180 00 Separator zanieczyszczeń ADS 180 HP
3	42 406 Zawór do automat. napełniania instalacji FAM
4	77 730 20 Separator powietrza FAR
5	77 932 Grupa bezpieczeństwa GAK
6	42 415 00 Temperaturowy zawór ochronny kotła TAS
7	90 110 20 Grupa pompowa ochrony powrotu kotła BTA 110 AP
8	77 160 00 Separator zanieczyszczeń ADS 160
9	81 265 Rozdzielacz poliamidowy ProCalida EF1 K 79 061 Siłowniki termoelektryczne TSA-01 81 275 Zawory odcinające z termometrami (liczba pętli i siłowników wg potrzeb grzewczych)
10	86 013 Listwa sterująca przewodowa FloorControl WB01 D-8-230 86 018 Termostaty przewodowe pokojowe RT01 D-230 86 019 Regulatory przewodowe pokojowe RT05 D-230 (liczba listew sterujących oraz termostatów wg potrzeb grzewczych)
11	77 837 20 Grupa pompowa PrimoTherm K 180-2 DN25 AP
12	77 818 20 Grupa pompowa PrimoTherm K 180-1 DN25 AP
13	77 310 Rozdzielacz dla 2 obiegów KSV 125-2
14	68 160 00 Zbiornik buforowy ABT 160
15	90 571 00 Moduł przetaczający BDU
16	77 781 10 Armatura do napełniania i płukania instalacji AFC
17	77 735 10 Odpowietrznik automatyczny pionowy PrimoVent z Aquastop i zaworem stopowym
18	90 403 00 Reduktor ciśnienia wody BPR
19	68 405 00 Grupa pompowa do cyrkulacji c.w.u. WZS 100
20	77 934 Szybkozłącze ASK do naczynia wzbiorczego z zaworem rewizyjnym

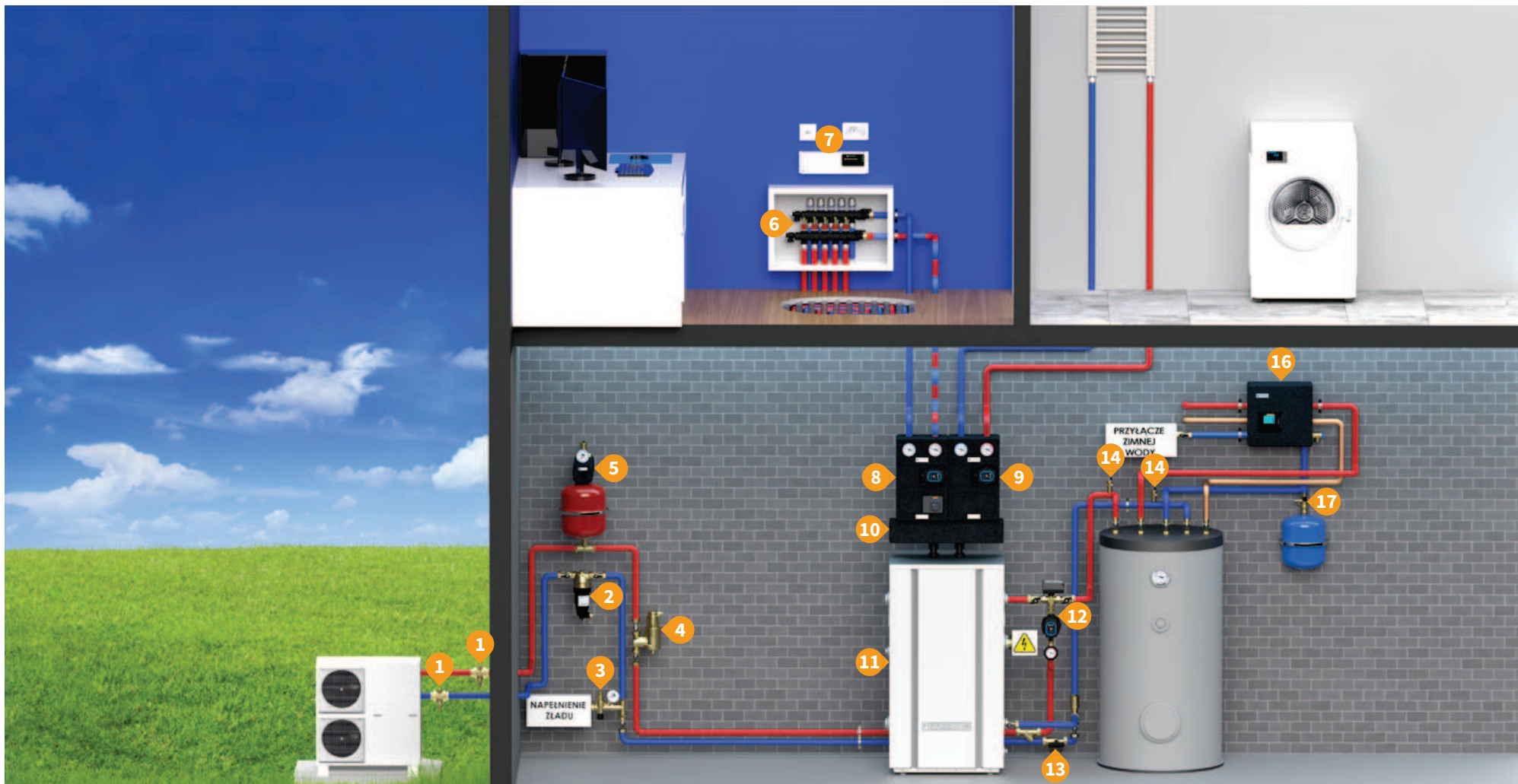


Temperaturowy zawór ochronny kotła **TAS 6** chroni kotłownię przed przegrzaniem, dopuszczając wodę o niskiej temperaturze do węzłownicy schładzającej w momencie przekroczenia temperatury otwarcia.



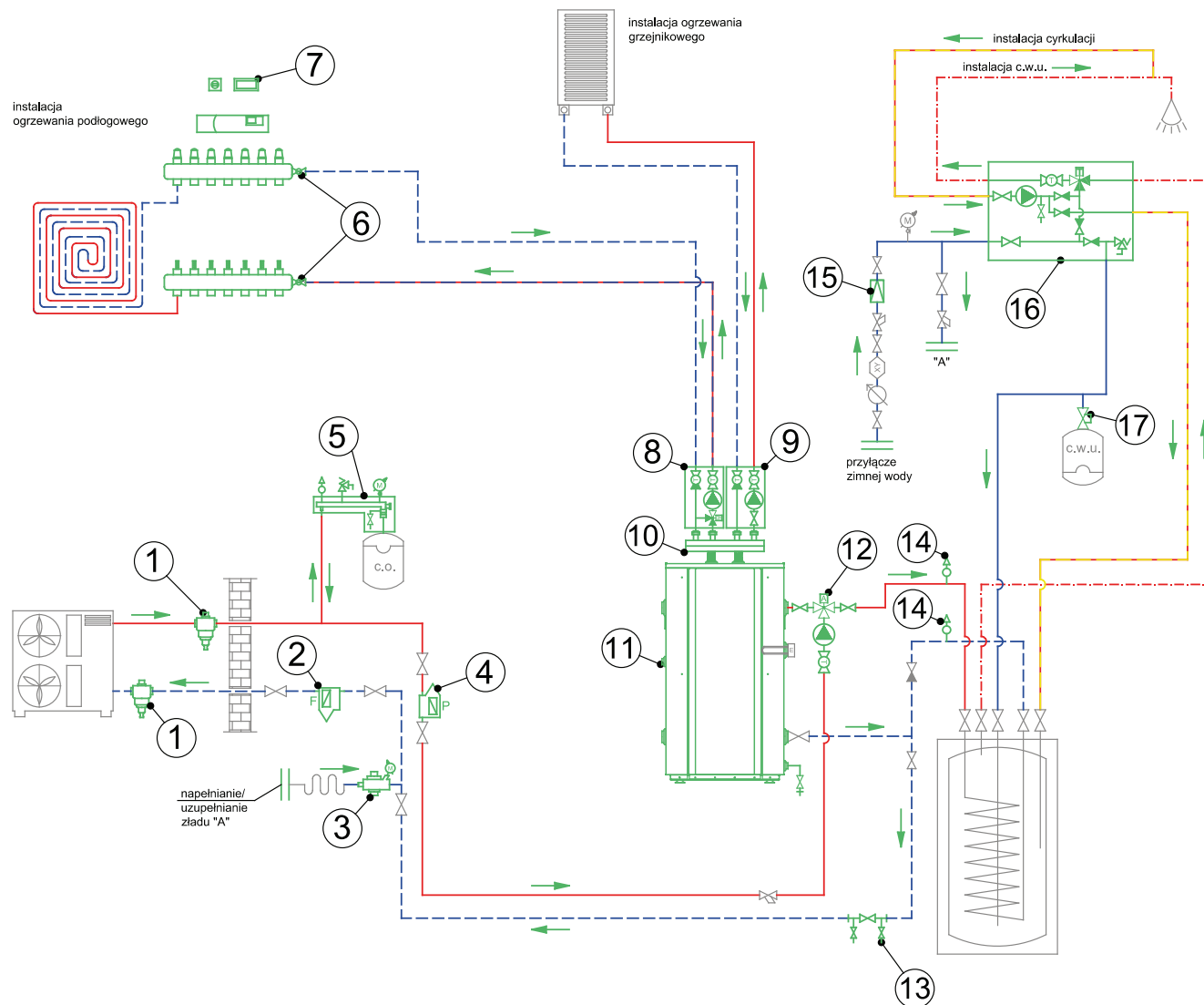
## 5. Pompa ciepła typu monoblok, obieg ogrzewania podłogowego i obieg grzejnikowy

Pompa ciepła zasila rozdzielacz ogrzewania podłogowego **ProCalida** 6 oraz jeden obieg grzejnikowy za pośrednictwem zbiornika buforowego **ABT 160** 11 i grup pompowych **PrimoTherm K 180-2** 8 i **PrimoTherm K 180-1** 9. Po otrzymaniu informacji z układu sterowania pompy ciepła zawór **AZV** w module przełączającym **BDU** 12 przełącza przepływ do zasobnika c.w.u. Instalacja wody użytkowej wyposażona jest w układ cyrkulacji **WZS 100** 16. Temperaturę zasilającą obieg grzejnikowy ustawia się na pompie ciepła, natomiast temperaturę na obiegu instalacji podłogowej ustawia się na pompie ciepła lub na dodatkowym regulatorze systemu sterowania. Wykorzystując system sterowania podłogówką **FloorControl** 7 użytkownik ma możliwość ustawienia różnej temperatury komfortu w poszczególnych pomieszczeniach.



## Spis produktów AFRISO

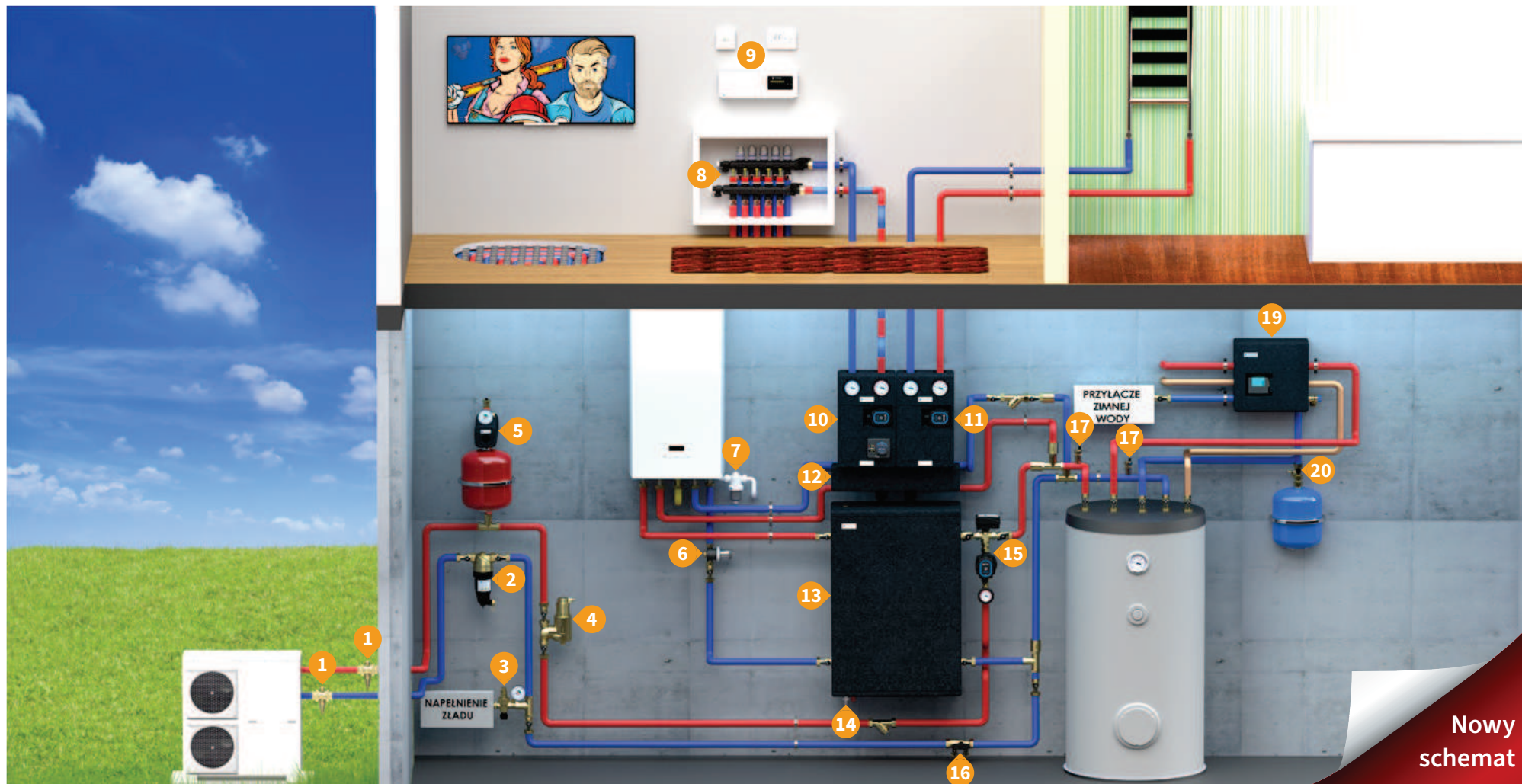
Art.-Nr	Nazwa
1	17 100 00 Zawór antyzamrożeniowy AAV 100
2	77 180 00 Separator zanieczyszczeń ADS 180 HP
3	42 406 Zawór do automatycznego napełniania instalacji FAM
4	77 730 20 Separator powietrza FAR
5	77 932 Grupa bezpieczeństwa GAK
6	81 265 Rozdzielacz poliamidowy ProCalida EF1 K 79 061 Siłowniki termoelektryczne TSA-01 81 275 Zawory odcinające z termometrami <i>(liczba pętli i siłowników wg potrzeb grzewczych)</i>
7	86 013 Listwa sterująca przewodowa FloorControl WB01 D-8-230 86 018 Termostaty przewodowe pokojowe RT01 D-230 86 019 Regulatory przewodowe pokojowe RT05 D-230 <i>(liczba listew sterujących oraz termostatów wg potrzeb grzewczych)</i>
8	77 813 20 Grupa pompowa PrimoTherm K 180-2 DN25 AP
9	77 818 20 Grupa pompowa PrimoTherm K 180-1 DN25 AP
10	77 310 Rozdzielacz dla 2 obiegów KSV 125-2
11	68 160 00 Zbiornik buforowy ABT 160
12	90 571 00 Moduł przetaczający BDU
13	77 781 10 Armatura do napełniania i płukania instalacji AFC
14	77 735 10 Odpowietrznik automatyczny pionowy PrimoVent z Aquastop i zaworem stopowym
15	90 403 00 Reduktor ciśnienia wody BPR
16	68 405 00 Grupa pompowa do cyrkulacji c.w.u. WZS 100
17	77 934 Szybkozłącze ASK do naczynia wzbiorczego z zaworem rewizyjnym



💡 Dedykowany do instalacji z pompami ciepła separator **ADS 180 HP** 2 zabezpieczy twoje źródło ciepła przed zanieczyszczeniami dzięki kompleksowemu systemowi filtracji.

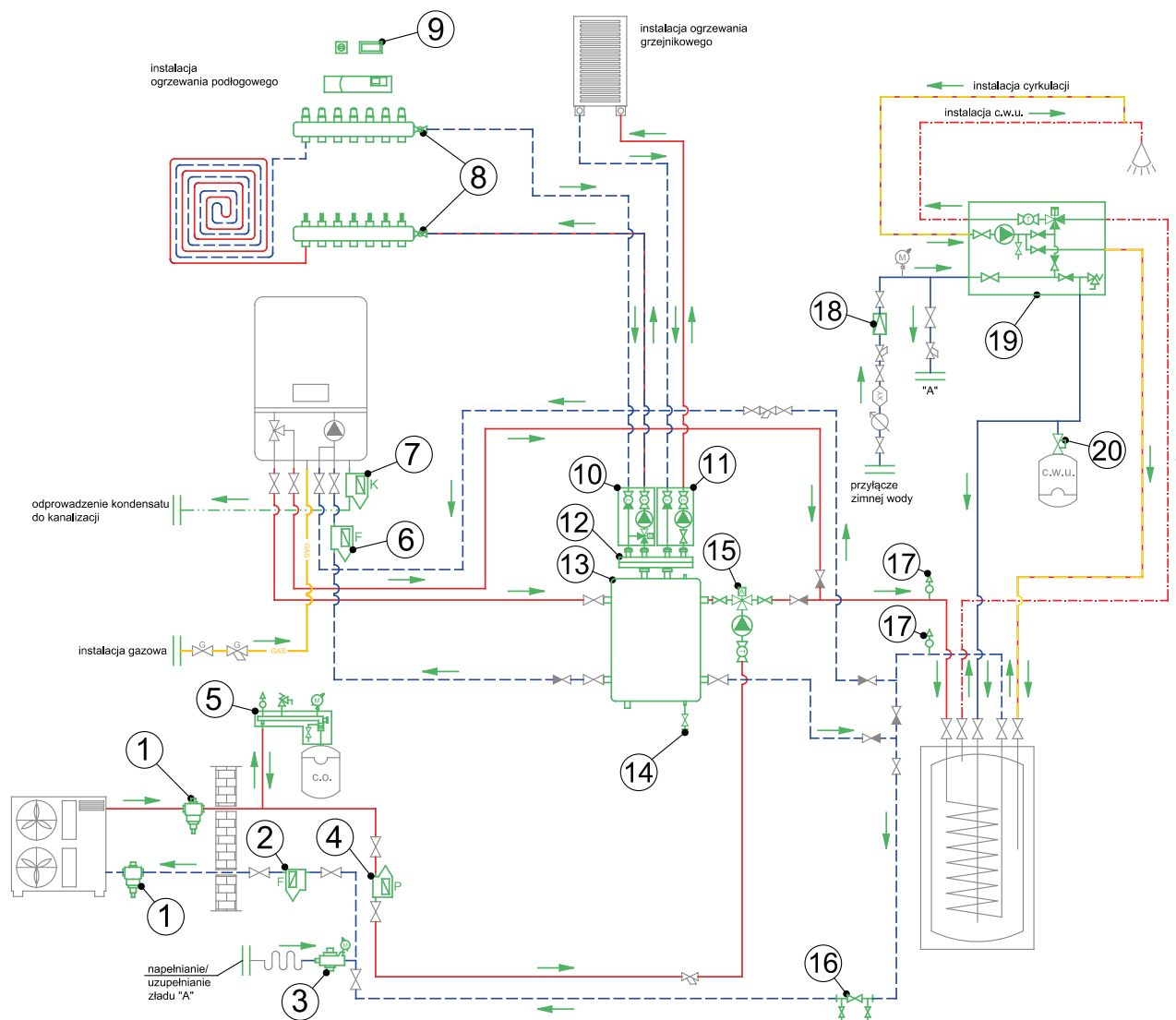
## 6. Pompa ciepła typu monoblok, kocioł gazowy, obieg ogrzewania podłogowego i obieg grzejnikowy

Gorąca woda z pompy ciepła i/lub kotła gazowego zasila rozdzielacz ogrzewania podłogowego ProCalida 8 oraz jeden obieg grzejnikowy za pośrednictwem zbiornika buforowego ABT 50 13 i grup pompowych PrimoTherm K 180-2 10 i PrimoTherm K 180-1 11. Po otrzymaniu informacji z układu sterowania pompy ciepła zawór AZV w module przełączającym BDU 15 przełącza przepływ do zasobnika c.w.u. Instalacja wody użytkowej wyposażona jest w układ cyrkulacji WZS 100 19. Temperaturę zasilającą obieg grzejnikowy ustawia się na pompie ciepła oraz kotle gazowym. Temperaturę na obiegu instalacji podłogowej ustawia się na regulatorze stałotemperaturowym ACT 343 ProClick, znajdującym się w PrimoTherm K 180-2 10. Wykorzystując system sterowania podłogówką FloorControl 9 użytkownik ma możliwość ustawienia różnej temperatury komfortu w poszczególnych pomieszczeniach.



## Spis produktów AFRISO

Art.-Nr	Nazwa
1	17 100 00 Zawór antyzamrożeniowy AAV 100
2	77 180 00 Separator zanieczyszczeń ADS 180 HP
3	42 406 Zawór do automat. napełniania instalacji FAM
4	77 730 20 Separator powietrza FAR
5	77 932 Grupa bezpieczeństwa GAK
6	77 110 00 Separator zanieczyszczeń ADS 110
7	11 120 00 Neutralizator kondensatu ACN 120
8	81 265 Rozdzielacz poliamidowy ProCalida EF1 K 79 061 Siłowniki termoelektryczne TSA-01 81 275 Zawory odcinające z termometrami (liczba pętli i siłowników wg potrzeb grzewczych)
9	86 013 Listwa sterująca przewodowa FloorControl WB01 D-8-230 86 018 Termostaty przewodowe pokojowe RT01 D-230 86 019 Regulatory przewodowe pokojowe RT05 D-230 (liczba listw sterujących oraz termostatów wg potrzeb grzewczych)
10	77 837 20 Grupa pompowa PrimoTherm K 180-2 DN25 AP
11	77 818 20 Grupa pompowa PrimoTherm K 180-1 DN25 AP
12	77 310 Rozdzielacz dla 2 obiegów KSV 125-2
13	68 050 00 Zbiornik buforowy ABT 50
14	42 407 Zawór do napełniania i opróżniania instalacji KFE
15	90 571 00 Moduł przetaczający BDU
16	77 781 10 Armatura do napełniania i płukania instalacji AFC
17	77 735 10 Odpowietrznik automatyczny pionowy PrimoVent z Aquastop i zaworem stopowym
18	90 403 00 Reduktor ciśnienia wody BPR
19	68 405 00 Grupa pompowa do cyrkulacji c.w.u. WZS 100
20	77 934 Szybkozłączne ASK do naczynia wzbiorczego z zaworem rewizyjnym



Pompa ciepła jest źródłem podstawowym. W przypadku braku możliwości realizacji funkcji grzewczych w zakresie c.o. oraz c.w.u. (niskie temperatury zewnętrzne, wysokie zapotrzebowanie na ciepło) układ jest wspomagany szczytowym źródłem ciepła tj. kotłem gazowym. System grzewczy umożliwia przygotowanie c.w.u. z obu źródeł ciepła w formie naprzemiennej (w danej chwili zasobnik jest ładowany albo z pompy ciepła albo z kotła gazowego).