

## BRF Magneto magnetyczna kłapa zwrotna



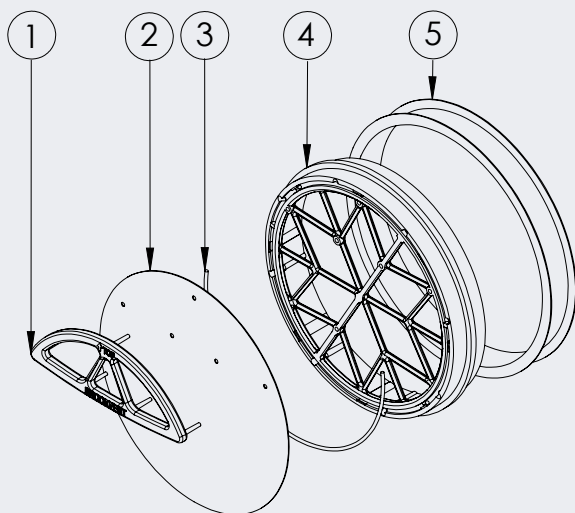
## OPIS:

BRF Magneto to magnetyczna kłapa zwrotna, dedykowana do montażu w okrągłych kanałach wentylacyjnych o średnicy 125 mm. Skutecznie zabezpiecza przed niepożądanym zjawiskiem cofania się powietrza wentylacyjnego. Jej zastosowanie ogranicza przemieszczanie się powietrza i zapachów pomiędzy różnymi pomieszczeniami obsługiwanymi przez wspólny ciąg instalacji wentylacyjnej.

## MONTAŻ:

Magnetyczna kłapa zwrotna BRF Magneto jest przeznaczona do montażu w poziomej części kanału wentylacyjnego. Kłapę należy wsunąć do kanału pamiętając, aby strzałka oraz napis top znajdowały się na górze. Konieczne jest pozostawienie odpowiedniej przestrzeni za kłapą, w której mechanizm będzie mógł swobodnie pracować.

## BUDOWA:



Nr	Element	Materiał
1	Zatrząsk	PS
2	Membrana magnetyczna	Folia magnetyczna
3	Drut	Stal galwanizowana
4	Korpus	PS
5	Uszczelka	EPDM

## WYMIARY URZĄDZENIA:

