

# GUARD

## Dokumentacja techniczno ruchowa



---

**SONNIGER Polska Sp. z o.o. Sp.K.**  
ul. Śląska 35/37, 81-310 Gdynia, Poland, infolinia 801 055 155, tel. + 48 58 785 34 80, [www.sonniger.com](http://www.sonniger.com)





Sąd Rejonowy Gdańsk-Północ, VIII Wydział Gospodarczy Krajowego Rejestru Sądowego, KRS 0000504509,  
NIP 586 227 35 14, Regon 22154369 kapitał zakładowy: 1.655.000 PLN

## 1. PRZEZNACZENIE

Kurtyna jest przeznaczona do użytku w regionach o umiarkowanym i chłodnym klimacie, w pomieszczeniach z temperaturą powietrza od -10 do +40°C, w warunkach nie dopuszczających oddziaływanie na urządzenie czynników zewnętrznych takich jak pyłki i osady atmosferyczne.

Kurtyny powietrzne w okresie zimowym chronią przed utratą ciepła w pomieszczeniach, poprzez odpowiednie ukierunkowanie ciepłego strumienia powietrza, zapobiegając przenikaniu do pomieszczenia chłodnego powietrza z zewnątrz. W okresie letnim mogą być używane jako kurtyny chłodzące – bez podgrzewania, zapobiegając przedostawaniu się do wnętrza pomieszczenia nagrzanego powietrza z zewnątrz oraz zanieczyszczeń

Kurtyny powietrzne GUARD przeznaczone są do zabezpieczenia strat ciepła w obiektach o średniej i dużej kubaturze, przy wymaganej wysokości montażu 4 m, w szczególności takich jak:

-  supermarkety, duże powierzchnie handlowe,
-  salony i warsztaty samochodowe,
-  hale sportowe i widowiskowe,
-  powierzchnie wystawowe

## 2. PODSTAWOWE PARAMETRY TECHNICZNE

parametry		Kurtyny wodne			Kurtyny elektryczne		
		GUARD 100W	GUARD 150W	GUARD 200W	GUARD 100E	GUARD 150E	GUARD 200E
długość kurtyny	m	1	1.5	2	1	1.5	2
maksymalna wysokość drzwi	m	4	4	4	4	4	4
maksymalny wydatek powietrza	m <sup>3</sup> /h	1200 / 1550 / 2000	2200 / 3000 / 3600	2900 / 4000 / 4800	1200 / 1550 / 2000	2200 / 3000 / 3600	2900 / 4000 / 4800
zakres mocy grzewczej *	kW	10-16	20-29	25-40	4 - 7	6,5 - 11	8,5 - 14
maksymalne ciśnienie robocze	MPa	1,6	1,6	1,6	-	-	-
średnica króćców przyłączeniowych	-	1/2"	1/2"	1/2"	-	-	-
silnik napięcie zasilania, pobór prądu	V/Hz A	230/50 1,95A	230/50 2,6A	230/50 2,6A	230/50 1,95A	230/50 2,6A	230/50 2,6A
moc silnika elektrycznego	W	51 / 106 / 220	75 / 162 / 320	75 / 162 / 320	51 / 106 / 220	75 / 162 / 320	75 / 162 / 320
nagrzewnica elektryczna napięcie zasilania, pobór prądu	V/Hz A	-	-	-	400/50 11,0A	400/50 16,5A	400/50 22,4A
masa z wodą / bez wody	kg	18,0 / 16,5	22,6 / 20,5	31,0 / 28,0	17	21,5	29
poziom głośności bieg I / II / III	dB (A)	44 / 49 / 59	45 / 49 / 61	45 / 49 / 61	44 / 49 / 59	45 / 49 / 61	45 / 49 / 61
klasa ochrony IP	-	IP21	IP21	IP21	IP21	IP21	IP21

parametry		Kurtyny zimne		
		GUARD 160C	GUARD 150C	GUARD 200C
długość kurtyny	m	1	1.5	2
maksymalna wysokość drzwi	m	4	4	4
maksymalny wydatek powietrza	m <sup>3</sup> /h	1250 / 1600 / 2100	2250 / 3100 / 3700	3000 / 4200 / 5000
zakres mocy grzewczej *	kW	-	-	-
maksymalne ciśnienie robocze	MPa	-	-	-
średnica króćców przyłączeniowych	-	-	-	-
silnik napięcie zasilania, pobór prądu	V/Hz A	230/50 1,95A	230/50 2,6A	230/50 2,6A
moc silnika elektrycznego	W	51 / 106 / 220	75 / 162 / 320	75 / 162 / 320
nagrzewnica elektryczna napięcie zasilania, pobór prądu	V/Hz A	-	-	-
masa z wodą / bez wody	kg	15	18,5	25
poziom głośności	dB (A)	45 / 50 / 60	46 / 50 / 61	47 / 50 / 61
klasa ochrony IP	-	IP21	IP21	IP21

Poziom głośności zmierzony w odległości 3 m w obiekcie półtwardym

### 3. MOCE GRZEWCZE

#### GUARD 100-150-200 W kurtyny z nagrzewnicą wodną

		GUARD 100W																													
parametry czynnika grzewczego		50/30					60/40					70/50					80/60					90/70									
temp. powietrza wlotowego [°C]		0	5	10	15	20	0	5	10	15	20	0	5	10	15	20	0	5	10	15	20	0	5	10	15	20	0	5	10	15	20
		III - max wydatek powietrza - 2000 m <sup>3</sup> /h																													
moc grzewcza [kW]		6,6	5,6	4,6	3,6	2,6	9,0	7,9	6,9	5,8	4,8	11,3	10,3	9,2	8,1	7,1	13,7	12,6	11,5	10,5	9,4	16,0	14,9	13,9	12,8	11,7					
temp. powietrza wylotowego [°C]		11,4	14,9	18,3	21,9	25,4	14,9	18,3	21,9	25,2	28,7	18,4	21,8	25,2	28,7	32,1	21,9	25,3	28,7	32,1	35,5	25,4	28,8	32,2	35,6	39,0					
przepływ wody [m <sup>3</sup> /h]		0,2	0,2	0,2	0,1	0,1	0,4	0,3	0,3	0,2	0,2	0,5	0,4	0,4	0,3	0,3	0,6	0,5	0,5	0,4	0,4	0,7	0,6	0,6	0,5	0,5					
opory hydrauliczne [kPa]		1,0	1,0	0,6	0,6	0,3	2,0	2,0	1,0	1,0	1,0	4,0	3,0	2,0	2,0	1,0	5,0	5,0	4,0	3,0	2,0	7,0	6,0	5,0	5,0	4,0					
		II - mid wydatek powietrza - 1550 m <sup>3</sup> /h																													
moc grzewcza [kW]		5,9	5,0	4,2	3,3	2,4	7,9	7,0	6,1	5,3	4,4	10,0	9,1	8,2	7,2	6,3	12,0	11,1	10,2	9,2	8,3	14,0	13,1	12,2	11,2	10,3					
temp. powietrza wylotowego [°C]		12,5	15,8	19,1	22,4	25,8	16,4	19,6	22,9	26,2	29,5	20,3	23,5	26,8	30,0	33,3	24,2	27,4	30,6	33,9	37,1	28,0	31,3	34,5	37,7	40,9					
przepływ wody [m <sup>3</sup> /h]		0,2	0,2	0,1	0,1	0,1	0,3	0,3	0,2	0,2	0,2	0,4	0,4	0,3	0,3	0,2	0,5	0,4	0,4	0,4	0,3	0,6	0,5	0,5	0,5	0,4					
opory hydrauliczne [kPa]		1,0	1,0	0,5	0,5	0,2	2,0	2,0	1,0	1,0	0,8	3,0	2,0	2,0	1,0	1,0	4,0	3,0	3,0	2,0	2,0	6,0	5,0	4,0	4,0	3,0					
		I - low wydatek powietrza - 1200 m <sup>3</sup> /h																													
moc grzewcza [kW]		5,3	4,5	3,8	3,0	2,3	7,0	6,3	5,5	4,7	3,9	8,8	8,0	7,2	6,4	5,6	10,5	9,7	8,9	8,1	7,3	12,2	11,4	10,6	9,8	9,0					
temp. powietrza wylotowego [°C]		13,7	16,8	19,8	22,6	26,2	16,0	21,1	24,1	27,2	30,3	22,3	26,3	29,2	31,5	34,5	26,6	29,6	32,7	35,7	38,8	30,8	33,9	36,9	40,0	43,0					
przepływ wody [m <sup>3</sup> /h]		0,2	0,2	0,1	0,1	0,1	0,3	0,2	0,2	0,2	0,1	0,3	0,3	0,3	0,2	0,2	0,4	0,4	0,4	0,3	0,3	0,5	0,5	0,4	0,4	0,4					
opory hydrauliczne [kPa]		1,0	0,8	0,5	0,5	0,2	1,0	1,0	1,0	0,7	0,6	2,0	2,0	1,0	1,0	1,0	3,0	3,0	2,0	2,0	1,0	4,0	4,0	3,0	3,0	2,0					

		GUARD 150W																													
parametry czynnika grzewczego		50/30					60/40					70/50					80/60					90/70									
temp. powietrza wlotowego [°C]		0	5	10	15	20	0	5	10	15	20	0	5	10	15	20	0	5	10	15	20	0	5	10	15	20	0	5	10	15	20
		III - max wydatek powietrza - 3600 m <sup>3</sup> /h																													
moc grzewcza [kW]		13,5	11,7	10,0	8,2	6,4	17,4	15,6	13,8	12,1	10,3	21,3	19,5	17,7	15,9	14,1	25,1	23,3	21,5	19,7	18,0	29,0	27,2	25,4	23,6	21,8					
temp. powietrza wylotowego [°C]		11,9	15,4	18,9	22,5	26,0	15,1	18,6	22,1	26,7	29,2	18,3	21,8	25,3	28,9	32,4	21,5	25,0	28,6	32,0	35,6	24,7	28,2	31,7	35,2	38,7					
przepływ wody [m <sup>3</sup> /h]		0,5	0,4	0,3	0,2	0,2	0,5	0,6	0,5	0,4	0,3	0,8	0,7	0,7	0,6	0,5	1,0	0,9	0,8	0,7	0,7	1,2	1,1	1,0	0,9	0,8					
opory hydrauliczne [kPa]		4,0	3,0	2,0	1,0	1,0	8,0	6,0	4,0	3,0	2,0	12,0	10,0	8,0	6,0	5,0	17,0	14,0	12,0	10,0	8,0	22,0	19,0	17,0	14,0	12,0					
		II - mid wydatek powietrza - 3000 m <sup>3</sup> /h																													
moc grzewcza [kW]		12,5	10,9	9,3	7,8	6,1	16,1	14,4	12,8	11,2	9,6	19,6	17,9	16,3	14,7	13,1	23,1	21,4	19,8	18,2	16,6	26,5	24,9	23,3	21,6	20,0					
temp. powietrza wylotowego [°C]		12,7	16,1	19,5	22,9	26,3	16,2	19,6	23,0	26,4	29,8	19,7	23,1	26,5	29,9	33,2	23,2	26,5	29,9	33,3	36,7	26,6	30,0	33,4	36,7	40,1					
przepływ wody [m <sup>3</sup> /h]		0,4	0,4	0,3	0,2	0,2	0,6	0,5	0,4	0,4	0,3	0,7	0,7	0,6	0,6	0,5	0,9	0,8	0,8	0,7	0,6	1,1	1,0	0,9	0,8	0,8					
opory hydrauliczne [kPa]		4,0	3,0	2,0	1,0	0,6	6,0	5,0	4,0	3,0	2,0	10,0	8,0	6,0	5,0	4,0	14,0	12,0	10,0	8,0	7,0	18,0	16,0	14,0	12,0	10,0					
		I - low wydatek powietrza - 2200 m <sup>3</sup> /h																													
moc grzewcza [kW]		11,0	9,7	8,4	7,0	5,7	14,0	12,6	11,3	9,9	8,6	16,9	15,5	14,2	12,9	11,5	19,8	18,4	17,1	15,7	14,4	22,7	21,3	20,0	18,6	17,3					
temp. powietrza wylotowego [°C]		14,2	17,4	20,6	23,7	26,9	18,2	21,3	24,5	27,7	30,9	22,1	25,3	28,5	31,6	34,8	26,1	29,2	32,4	35,6	38,7	30,0	33,1	36,3	39,5	42,6					
przepływ wody [m <sup>3</sup> /h]		0,4	0,3	0,2	0,2	0,1	0,5	0,4	0,4	0,3	0,3	0,6	0,6	0,5	0,4	0,4	0,8	0,7	0,6	0,6	0,5	0,9	0,8	0,8	0,7	0,6					
opory hydrauliczne [kPa]		3,0	2,0	1,0	1,0	0,6	5,0	4,0	3,0	2,0	1,0	7,0	6,0	5,0	4,0	3,0	10,0	8,0	7,0	6,0	5,0	13,0	11,0	10,0	8,0	7,0					

		GUARD 200W																													
parametry czynnika grzewczego		50/30					60/40					70/50					80/60					90/70									
temp. powietrza wlotowego [°C]		0	5	10	15	20	0	5	10	15	20	0	5	10	15	20	0	5	10	15	20	0	5	10	15	20	0	5	10	15	20
		III - max wydatek powietrza - 4800 m <sup>3</sup> /h																													
moc grzewcza [kW]		19,5	17,2	14,8	12,4	9,9	24,7	22,3	19,9	17,5	15,1	29,8	27,4	25,0	22,6	20,2	34,9	32,5	30,1	27,7	25,3	40,0	37,6	35,2	32,8	30,4					
temp. powietrza wylotowego [°C]		12,5	16,0	19,5	23,0	26,5	15,7	19,2	22,7	26,2	29,7	18,9	22,4	25,9	29,4	32,9	22,1	25,6	29,1	32,6	36,1	25,2	28,7	32,2	35,7	39,2					
przepływ wody [m <sup>3</sup> /h]		0,7	0,6	0,5	0,4	0,2	0,9	0,8	0,7	0,6	0,5	1,1	1,0	0,9	0,8	0,7	1,4	1,2	1,1	1,0	0,9	1,6	1,5	1,4	1,3	1,2					
opory hydrauliczne [kPa]		9,0	6,0	4,0	3,0	1,0	15,0	12,0	9,0	7,0	5,0	22,0	19,0	16,0	12,0	9,0	32,0	27,0	23,0	19,0	15,0	42,0	37,0	32,0	27,0	23,0					
		II - mid wydatek powietrza - 4000 m <sup>3</sup> /h																													
moc grzewcza [kW]		18,2	16,0	13,8	11,7	9,4	22,8	20,7	18,5	16,3	14,1	27,5	25,3	23,1	20,9	18,8	32,1	29,9	27,7	25,5	23,4	36,5	34,5	32,3	30,1	27,9					
temp. powietrza wylotowego [°C]		13,3	16,7	20,1	23,5	26,9	16,8	20,2	23,6	27,0	30,3	20,3	23,7	27,0	30,4	33,8	23,7	27,1	30,5	33,8	37,2	27,1	30,5	33,9	37,3	40,6					
przepływ wody [m <sup>3</sup> /h]		0,6	0,5	0,4	0,3	0,2	0,8	0,7	0,6	0,5	0,4	1,0	0,9	0,8	0,7	0,6	1,2	1,1	1,0	0,9	0,8	1,4	1,3	1,2	1,1	1,0					
opory hydrauliczne [kPa]		7,0	5,0	4,0	2,0	1,0	12,0	10,0	7,0	5,0	4,0	19,0	16,0	13,0	10,0	8,0	26,0	22,0	19,0	16,0	13,0	35,0	30,0	26,0	22,0	19,0					
		I - low wydatek powietrza - 2900 m <sup>3</sup> /h																													
moc grzewcza [kW]		15,9	14,1	12,3	10,5	8,7	19,8	18,0	16,2	14,4	12,6	23,6	21,8	20,0	18,2	16,4	27,4	25,6	23,8	22,0	20,2	31,2	29,4	27,6	25,8	24,0					
temp. powietrza wylotowego [°C]		15,0	18,1	21,3	24,4	27,5	18,9	22,1	25,2	28,4	31,5	22,9	26,0	29,2	32,3	35,5	26,8	29,9	33,1	36,2	39,4	30,7	33,8	37,0	40,1	43,3					
przepływ wody [m <sup>3</sup> /h]		0,5	0,4	0,3	0,2	0,2	0,7	0,6	0,5	0,4	0,4	0,8	0,8	0,7	0,6	0,5	1,0	0,9	0,9	0,8	0,7	1,2	1,1	1,0	1,0	0,9					
opory hydrauliczne [kPa]		5,0	4,0	3,0	2,0	1,0	9,0	7,0	5,0	4,0	3,0	13,0	11,0	9,0	7,0	5,0	18,0	16,0	13,0	11,0	9,0	24,0	21,0	18,0	16,0	13,0					

#### GUARD 100-150-200 W kurtyny z nagrzewnicą elektryczną

	GUARD 100E					GUARD 150E					GUARD 200E				
temp. powietrza wlotowego [°C]	0	5	10	15	20	0	5	10	15	20	0	5	10	15	20
moc grzewcza [kW]	7,0	7,0	7,0	7,0	7,0	11,0	11,0	11,0	11,0	11,0	14,0	14,0	14,0	14,0	14,0
temp. powietrza wylotowego [°C]	12	17	22	27	32	13	18	23	28	33	14	19	24	29	34



W kurtynach GUARD z nagrzewnicą elektryczną **zastosowano nowy typ grzałek PTC.**

Jest to nowoczesne i bezpieczne rozwiązanie, które cechuje się dodatkowo:

- Brakiem napięcia na radiatorze
- Znacząco niższą temperaturą radiatora w stosunku do grzałek starego typu (np. spirale grzewcze),
- Dużą powierzchnią wymiany ciepła (płaszczyna kontaktu wymiennika z podgrzewanym powietrzem)
- W pełni automatyczną regulacją mocy grzewczej w zależności od przepływu powietrza
- Całkowitą wyeliminowaniem ryzyka przegrzania układu, dzięki samoregulującym się modułom grzewczym (w momencie zmniejszenia przepływu powietrza)
- Niskim zapotrzebowaniem na energię

#### 4. INFORMACJE OGÓLNE I ZASADY BEZPIECZEŃSTWA

Kurtyny powietrzne GUARD są produkowane zgodnie ze standardami i normami dotyczącymi jakości, ekologii oraz użyteczności i komfortu działania. Przed uruchomieniem urządzenia do użytkowania należy zapoznać się z Instrukcją Obsługi

Kurtyny powietrzne GUARD dostarczane są w stanie całkowicie zmontowanym w kartonowym opakowaniu, które zabezpiecza przed uszkodzeniami mechanicznymi. Opakowanie zawiera: urządzenie, Instrukcję Obsługi (DTR) wraz z Gwarancją. Zamówiona opcjonalnie Automatyka dostarczana jest w oddzielnym opakowaniu. Należy sprawdzić zawartość opakowania bezpośrednio po dostawie. W przypadku stwierdzenia jakichkolwiek braków należy wypełnić odpowiedni protokół przewoźnika

##### UWAGA!

- ⚠ Zabrania się użytkowania kurtyny powietrznej w pomieszczeniach zawierających substancje łatwopalne, substancje biologiczne oraz w środowisku powodującym korozję urządzenia
- ⚠ Zabrania się użytkowania kurtyny powietrznej w pomieszczeniach przy wilgotności względnej powyżej 80%
- ⚠ Zabrania się pozostawienia włączonego urządzenia na dłuższy czas bez nadzoru personelu
- ⚠ Zabrania się używania urządzenia bez uziemienia
- ⚠ Zabrania się włączania kurtyny powietrznej przy zdjętej pokrywie
- ⚠ Przed czyszczeniem lub konserwacją, oraz podczas dłuższej przerwy w użytkowaniu należy wyjąć wtyczkę z gniazdka
- ⚠ Podłączenie kurtyny powietrznej musi odbywać się za pomocą kabla zasilania z wtyczką, gwarantującą zabezpieczenie przed niepożądanym odłączeniem się urządzenia od sieci
- ⚠ W przypadku podłączenia kurtyny powietrznej bezpośrednio do stacjonarnego przewodu, w przewodzie powinien znajdować się rozdzielnik, zabezpieczający odłączenie się urządzenia od sieci
- ⚠ Należy zachować szczególną ostrożność podczas transportu urządzenia, nie dopuścić do uszkodzenia obudowy.
- ⚠ Podczas eksploatacji urządzenia należy zachować szczególne zasady bezpieczeństwa, zgodnie z przyjętymi normami pracy z urządzeniem elektrycznym
- ⚠ W celu zapewnienia bezpieczeństwa przeciwpożarowego nie wolno nakrywać kurtyny oraz ograniczać przepływu strumienia powietrza, a w przypadku zauważenia iskrzenia bądź uszkodzenia kabla zasilającego należy bezwzględnie przerwać pracę urządzenia
- ⚠ Sieć elektryczna, do której podłączona jest kurtyna powietrzna powinna być chroniona przed przeciążeniem i zwarciami

##### OSTROŻNIE!



- ⚠ Z przyczyn zagrożenia porażenia prądem elektrycznym, wymianę kabla zasilającego powinien przeprowadzać wykwalifikowany specjalista
- ⚠ Z przyczyn zagrożenia porażenia prądem elektrycznym, przed rozpoczęciem napraw bądź konserwacji konieczne jest odłączenie zasilania
- ⚠ Kategoriecznie zabrania się naprawy wycieków czynnika grzewczego w urządzeniu, którego przewody znajdują się pod ciśnieniem.
- ⚠ Doprowadzenie czynnika grzewczego powinno odbywać się za pomocą zaworu odcinającego
- ⚠ Zabrania się podłączania wtyczki z uziemieniem do rury wodociągowej, przewodów gazowych, piorunochronów, sieci telefonicznych lub antenowych
- ⚠ Podczas transportu urządzenia przy ujemnej temperaturze, należy odczekać co najmniej 3 godziny przed podłączeniem urządzenia do sieci

#### WAŻNE !

- ① Przed przystąpieniem do montażu należy zapoznać się dokładnie z instrukcją obsługi i przestrzegać wszystkich warunków montażu urządzenia. Nie przestrzeganie ich może spowodować niewłaściwą pracę urządzenia oraz utratę gwarancji.
- ① Należy zachować szczególną ostrożność przy obchodzeniu się z elementami elektrycznymi urządzenia.

## 5. MONTAŻ

Ustalając położenie kurtyny powietrznej należy brać pod uwagę:

-  łatwość dostępu dla serwisowania,
-  dostęp do instalacji wodnej i elektrycznej

Zaleca się montaż kurtyny powietrznej w pozycji nad otworem wejściowym, na ścianie lub pod stropem na szpilkach nośnych lub wspornikach do montażu poziomego. Istnieje również możliwość montażu w pozycji pionowej do ściany lub innej konstrukcji z wykorzystaniem wsporników do montażu pionowego.

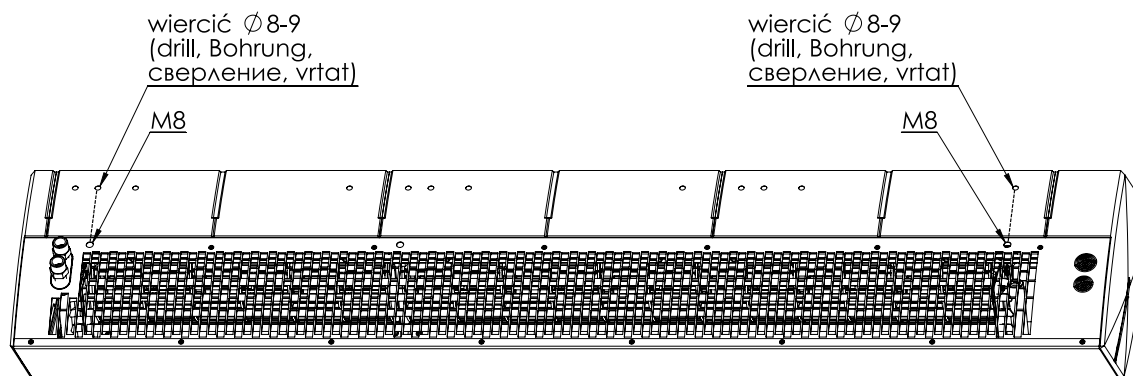
Należy zwrócić szczególną uwagę, aby podczas montażu urządzenie zostało właściwie wypoziomowane w przypadku innej pozycji niż pozycja pozioma lub pionowa możliwe jest uszkodzenie wentylatora, a przez to wadliwe działanie urządzenia.

Wlotu i wylotu nie mogą blokować żadne przedmioty. Przy montażu kurtyn należy pamiętać o pozostawieniu swobodnego dostępu do panelu sterowania. W przypadku większych otworów drzwiowych dopuszcza się możliwość montażu większej ilości kurtyn tego samego modelu, jedna przy drugiej, tworząc nieprzerwany strumień powietrza. Kurtynę montuje się na stałe w pozycji poziomej lub pionowej (z lewej/prawej strony wejścia).

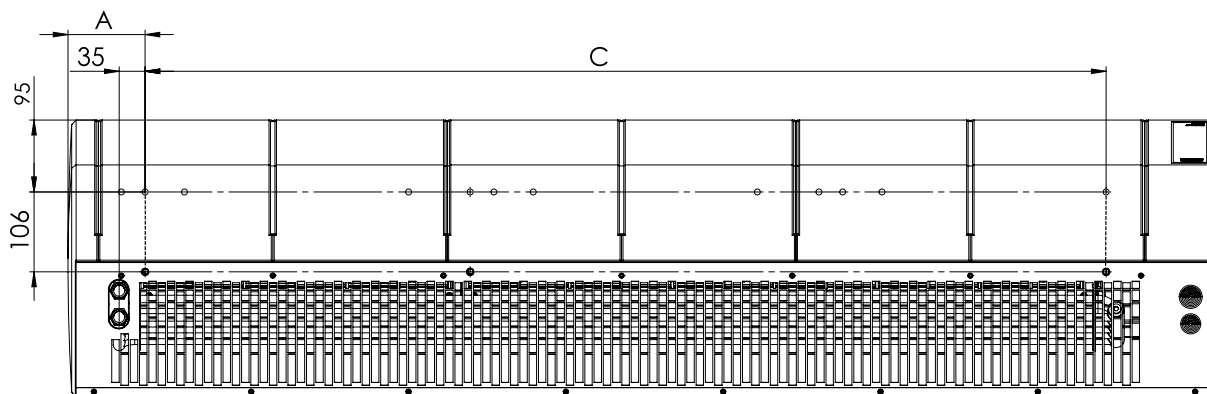
Podłączenie kurtyny powinno być zrealizowane w sposób zapewniający możliwość obsługi serwisowej, na obu króćcach urządzenia powinny zostać zamontowane ręczne zawory odcinające, umożliwiające odłączenie aparatu. W przypadku zaworu elektromagnetycznego (opcja - automatyka) należy go podłączyć na wylocie wody z urządzenia, inaczej może on ulec uszkodzeniu. Podczas przykręcania rurociągu do wymiennika należy przyłączyć nagrzewnicę zabezpieczyć przed działaniem momentu skręcającego (który może spowodować że powstaną nieszczelności w wymienniku).

### Montaż poziomy pod sufitem za pomocą szpilek montażowych

Montaż pod sufitem odbywa się za pomocą 4 szpilek M8. W celu podwieszenia urządzenia na szpilkach należy uprzednio wywiercić otwory  $\varnothing$  8-9mm w obudowie EPP na wprost istniejących otworów w stalowej kratce wlotowej. Dokładną lokalizację wskazują specjalne znaczniki na obudowie EPP. Szpilki należy wkręcić w nitonakrętki na głębokości 10-14mm.



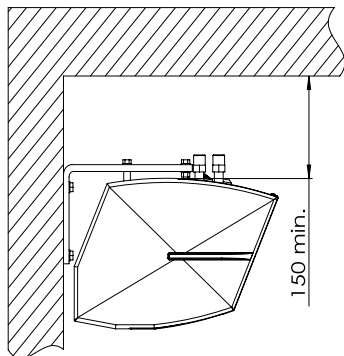
Poniższy rysunek przedstawia pozycję otworów montażowych pod szpilki.



Kurtyna	A(mm)	C(mm)	Ilość szpilek M8
100	72	857	4
150	104	1295	4
200	157	1712	4

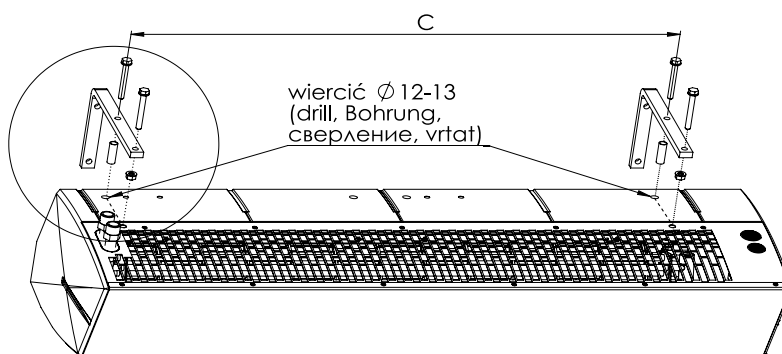
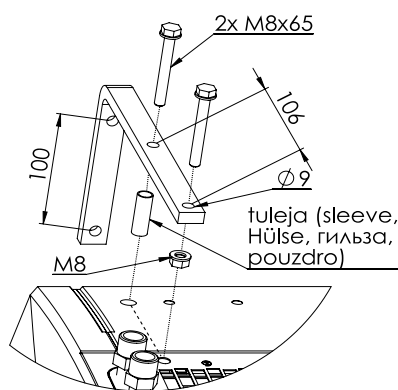


Ważne aby minimalna odległość urządzenia od sufitu była nie mniejsza niż 150 mm. Zapewni to łatwy dostęp do króćców wymiennika wodnego, przepustów kablowych jak również umożliwi swobodny przepływ powietrza do kratki wlotowej urządzenia.



### Montaż do ściany za pomocą uchwytu poziomego

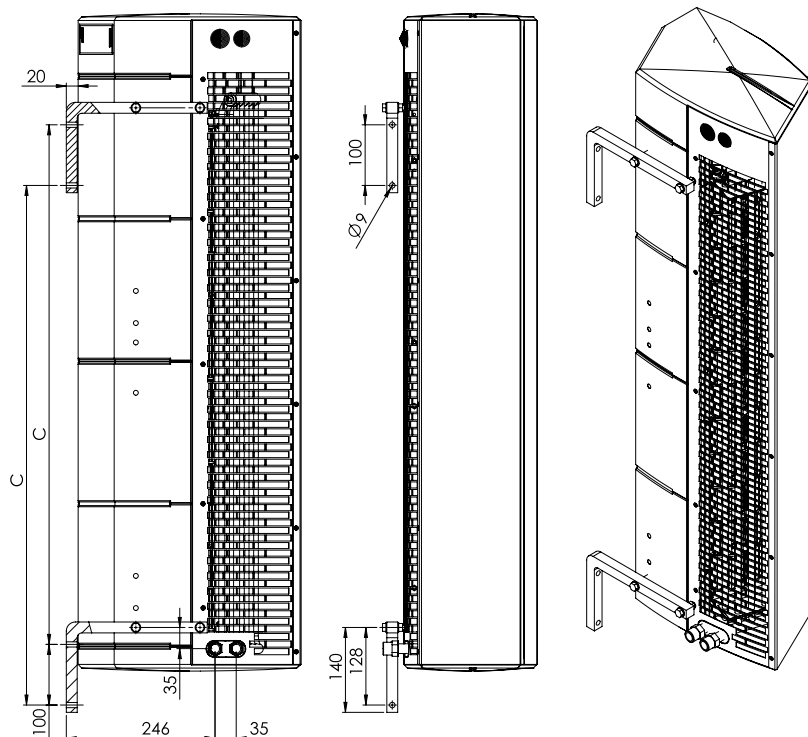
Kurtyna może być zamontowana do ściany w pozycji poziomej z wykorzystaniem 2 uchwytów montażowych do układu poziomego. W uchwytach są otwory  $\varnothing 9\text{mm}$  dla śrub M8. W obudowie EPP należy wywiercić otwory  $\varnothing 12-13\text{mm}$  na wprost istniejących otworów w stalowej kratce wlotowej. Dokładną lokalizację wskazują specjalne znaczniki na obudowie EPP i rysunek poniżej. Następnie w przygotowane otwory należy włożyć tuleje dystansowe i przykręcić uchwyty. Pozostałe śruby wkręcić w nitonakrętki umieszczone pod stalową kratką wlotową w taki sposób aby oba uchwyty były w jednej płaszczyźnie. Przeciw nakrętki pod uchwytami służą do zabezpieczenia śrub przed odkręcaniem.



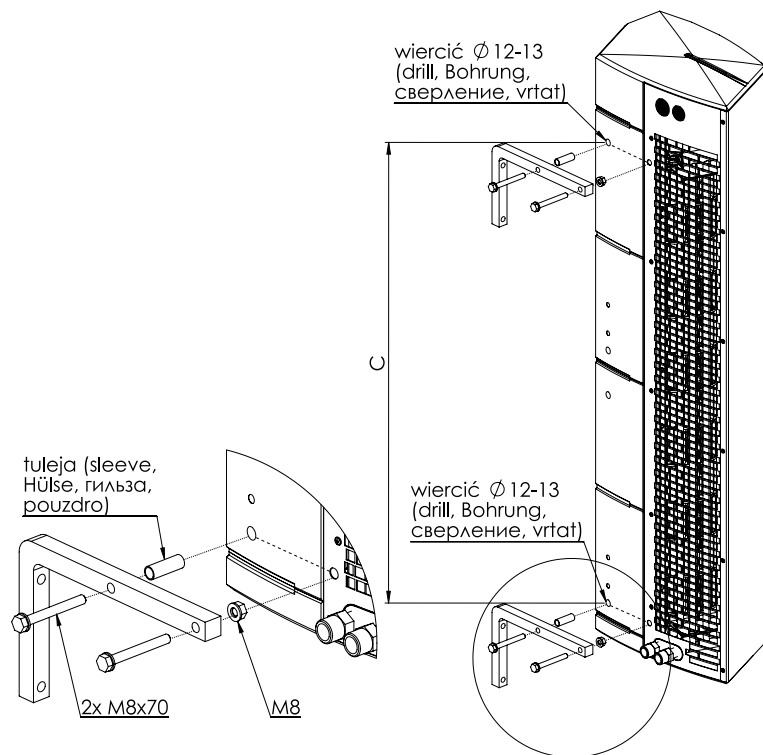
Kurtyna	C(mm)	Ilość uchwytów
100	857	2
150	1295	2
200	1712	2

**Montaż z wykorzystaniem uchwytów do montażu pionowego**

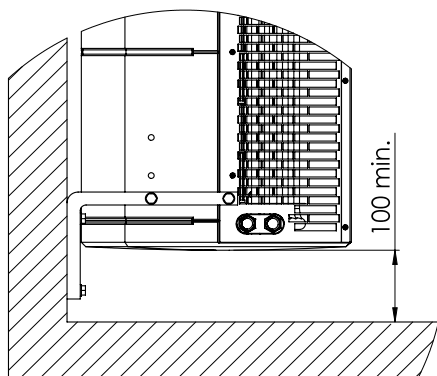
Istnieje również możliwość zamontowania urządzenia w pozycji pionowej silnikiem do dołu jak i do góry. Służą do tego 2 uchwyty do montażu pionowego. W uchwytach są otwory  $\varnothing 9\text{mm}$  dla śrub M8. W budowie EPP należy wywiercić otwory  $\varnothing 12\text{-}13\text{mm}$  na wprost istniejących otworów w stalowej kratce wlotowej. Dokładną lokalizację wskazują specjalne znaczniki na obudowie EPP i rysunek poniżej. Następnie w przygotowane otwory należy włożyć tuleje dystansowe i przykręcić uchwyty. Pozostałe śruby wkręcić w nitonakrętki umieszczone pod stalową kratką wlotową w taki sposób aby oba uchwyty były w jednej płaszczyźnie. Przeciw nakrętki pod uchwytami służą do zabezpieczenia śrub przed odkręcaniem.



Kurtyna	C(mm)
100	857
150	1295
200	1712



**Ważne** aby minimalna odległość urządzenia od podłogi była nie mniejsza niż 100mm. Umożliwia to dostęp do elektrycznej listwy zaciskowej i do odpowietznika wymiennika wodnego dla montażu silnikiem na dole.

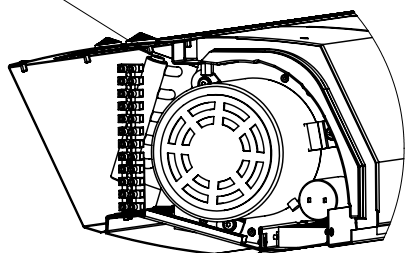


### Podłączenie króćców zasilania

Podłączenie zasilania czynnika grzewczego do kurtyny ciepłej za pomocą króćców z gwintem G 1/2" powinno być wykonane na podstawie projektu, wykonanego przez upoważnionego projektanta. W przypadku podłączenia kurtyny do sieci ciepłowniczej bez zespołu mieszającego niezbędna jest instalacja filtra wodnego.

W przypadku montażu poziomego i pionowego z króćcami u góry wymiennik odpowietrza się poprzez króćce. Jeżeli urządzenie jest zamontowane pionowo z króćcami na dole do odpowietrzania wymiennika należy użyć odpowietznika który umieszczony jest na kolektorze wymiennika po stronie silnika.

Odpowietznik G1/8" (vent, entlüften, выпуск воздуха, průduch)

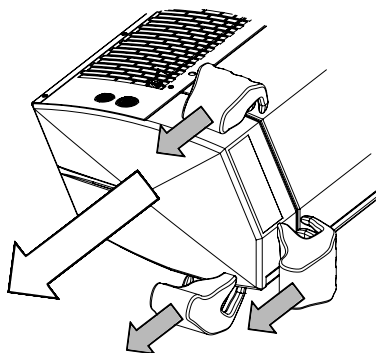


### WAŻNE !

Należy zwrócić szczególną uwagę, aby podczas montażu urządzenie zostało właściwie wypoziomowane. W przypadku innej pozycji niż pozycja pozioma lub pionowa możliwe jest uszkodzenie wentylatora, a przez to wadliwe działanie aparatu

### Podłączenie zasilania oraz układu sterowania kurtyną

Aby podłączyć zasilanie, sterowanie i/lub odpowietrzyć wymiennik należy zdjąć prawy dekiel, który jest zamocowany na zamek do dolnej obudowy stalowej i obudowy głównej EPP. Dekiel demontuje się zgodnie z kierunkiem strzałek pokazanych na poniższym rysunku. Dekiel należy uchwycić w kolejnych miejscach wskazanych na rysunku i stopniowo po kilka milimetrów należy „wypinać” z zamków. Przepusty kablowe do przewodów zasilających i sterowniczych umieszczone są na kratce wlotowej.



### WAŻNE!

Przed montażem dekla należy upewnić się, że żaden przewód nie zostanie zaciśnięty między deklek a pozostałymi elementami kurtyny.



## 6. PANEL STEROWANIA




Sterowanie kurtyną odbywa się za pomocą panelu sterowania COMFORT, który pozwala na regulację przepływu i temperatury powietrza. Panel sterowania powinien być ulokowany poza strefą strumienia powietrza kurtyny. Do jednego panelu COMFORT można podłączyć maksymalnie 2 szt. kurtyn GUARD.



### Opis przełączników panelu sterującego COMFORT

**ON/OFF** – załączanie/wyłączanie urządzenia

**I-II-III** – przełączniki biegów pracy wentylatora, zaciski listwy panelu COMFORT

-  zacisk 8 - high speed III
-  zacisk 7 - middle speed II
-  zacisk 6 - low speed I



**HEAT** - gdy temperatura w pomieszczeniu jest niższa od nastawy, termostat załącza wentylator (GUARD W,E,C), nagrzewnicę elektryczną (GUARD E) i siłownik z zaworem (GUARD W); w momencie uzyskania zadanej temperatury wentylator wyłącza się, zawór zamyka przepływ wody lub następuje wyłączenie grzałek elektrycznych

**FAN / COOL** – funkcja nieobsługiwana, w przypadku tej nastawy urządzenie nie pracuje

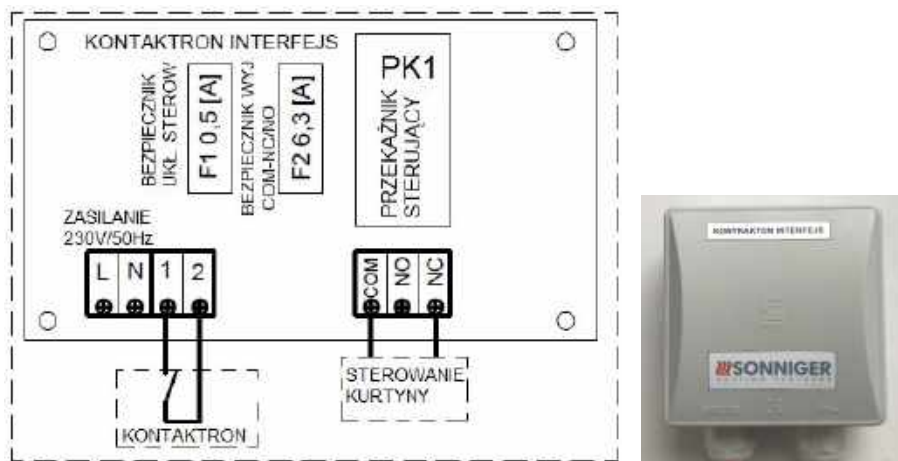
W celu instalacji panelu sterowania należy wykręcić śrubę, zdjąć przednią pokrywę i płytę panelu, przymocować panel na ścianie i zamontować z powrotem płytę i pokrywę (instrukcja montażu i komplet mocowań znajdują się w opakowaniu).

## 7. WŁĄCZNIK DRZWIOWY GUARD

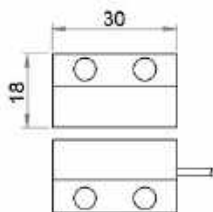
Włącznik drzwiowy **GUARD (DC)** jest dodatkowym elementem służącym do włączania/wyłączania pracy kurtyny w zależności od otwarcia drzwi wejściowych. Przeznaczony jest do montażu wewnątrz pomieszczeń. W jego skład wchodzi:

-  szafka przekaźnikowa – **kontaktron interfejs**
-  **kontaktron** do montażu w otworze drzwiowym - łącznik elektroniczny hermetyczny sterowany polem magnetycznym, składa się z elementu ruchomego i stałego





Schemat szafki przekaźnikowej – kontaktron interfejs





Wymiary kontaktronu



Parametry szafki przekaźnikowej kontaktronu

-  Zasilanie 230V/50Hz
-  Obciążalność styku przekaźnika indukcyjna 5(A)
-  Obwód czujnika magnetycznego NC
-  IP66

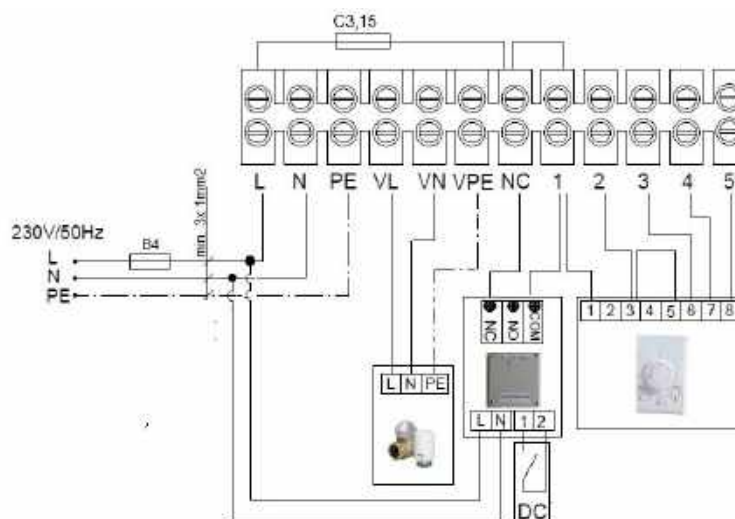
W przypadku montażu włącznika drzwiowego **GUARD** należy usunąć fabryczną zworę:

-  **NC-1** dla kurtyny GUARD W (kurtyna z nagrzewnicą wodną) / GUARD C (kurtyna bez nagrzewnicy)
-  **NC-COM** dla kurtyny GUARD E (kurtyna z nagrzewnicą elektryczną)

## 8. SCHEMATY PODŁĄCZEŃ ELEKTRYCZNYCH

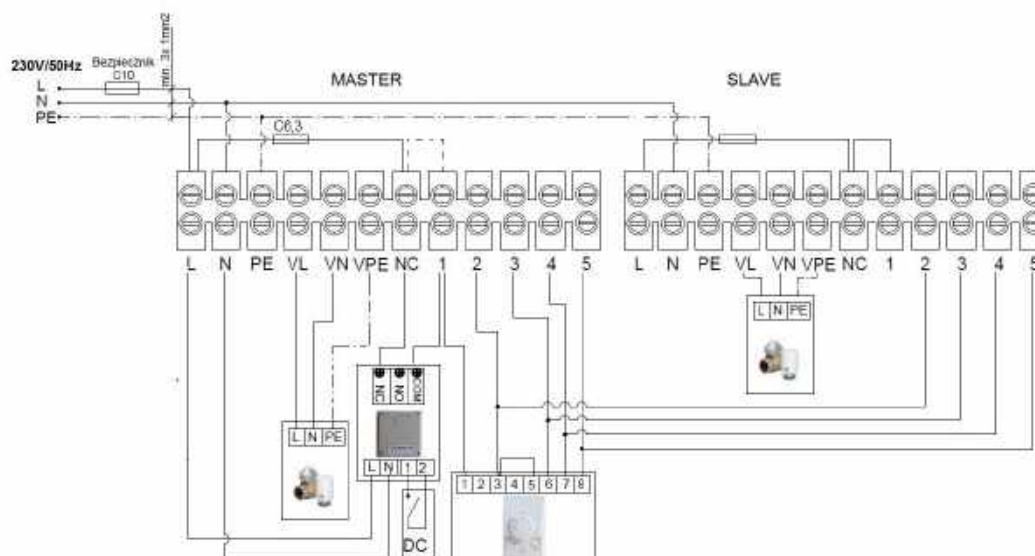
Sieć elektryczna, do której będzie podłączona kurtyna powinna zapewniać ochronę urządzenia przed przegrzaniem i zwarciem. Konieczne jest zabezpieczenie kurtyny powietrznej poprzez uziemienie. Wykonanie instalacji elektrycznej i podłączenie zasilania do kurtyny powietrznej musi być zgodne z obowiązującymi przepisami i normami budowlanymi, podłączenie instalacji elektrycznej powinna wykonywać osoba o odpowiednich uprawnieniach, zaznajomiona z powyższą instrukcją. Silnik wentylatora posiada standardowo wewnętrzne zabezpieczenia termiczne, ochraniające silnik przed przegrzaniem. W skład zestawu nie wchodzi: kabel zasilający, ani wyłącznik główny

### 8.1 Schemat podłączenia jednej kurtyny GUARD 100-150-200 W (nagrzewnica wodną) i C (bez nagrzewnicy) do panelu COMFORT



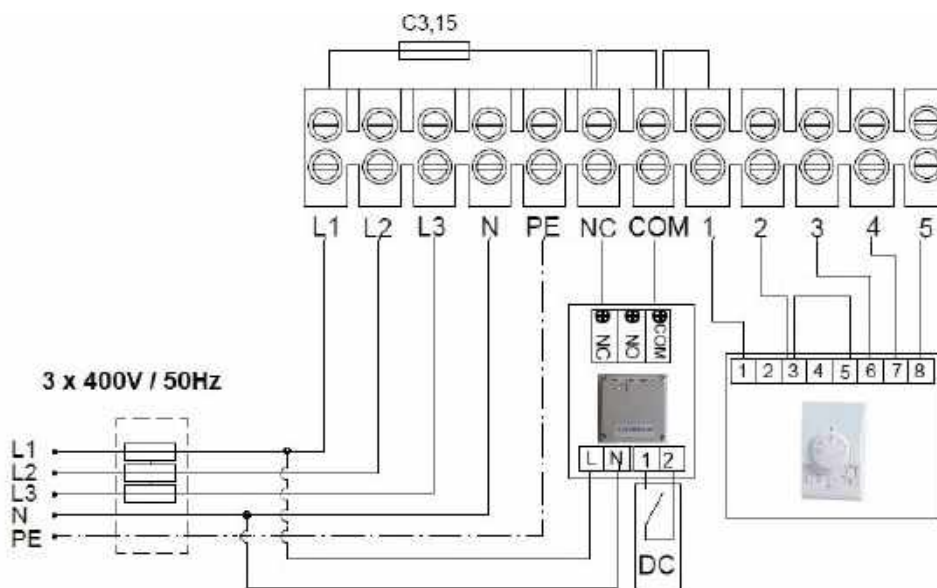
- ⚡ Zasilanie 230V/50 Hz; zabezpieczenie układu B4; przekrój przewodów zasilania min. 3 x 1mm<sub>2</sub>,
- ⚡ Panel sterujący COMFORT – 3- biegowa regulacja wentylatora z termostatem, (OMY 5x 1,0mm<sub>2</sub>),
- ⚡ Zawór z siłownikiem- sterowanie 230V/50 Hz (OMY 2 x 0,75mm<sub>2</sub> - TS Lite SONNIGER),

### 8.2 Schemat podłączenia dwóch kurtyn GUARD 100-150-200 W (nagrzewnica wodną) i C (bez nagrzewnicy) do jednego panelu COMFORT



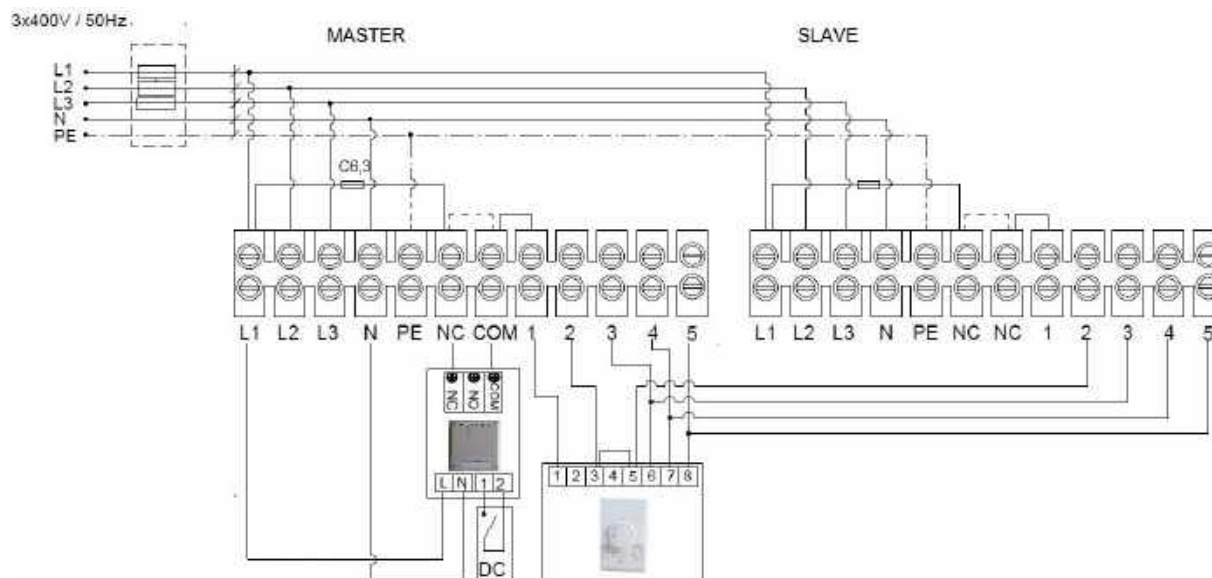
- ⚡ W kurtynie MASTER pomiędzy zaciskiem L-NC należy wymienić bezpiecznik z fabrycznego (C 3,15) na C 6,3.
- ⚡ Zasilanie 230V/50Hz; zabezpieczenie układu C10; przekrój przewodów zasilania min. 3 x 1,5 mm<sub>2</sub>,
- ⚡ Panel sterujący COMFORT – 3- biegowa regulacja wentylatora z termostatem, (OMY 5x 1,0mm<sub>2</sub>),
- ⚡ Zawór z siłownikiem- sterowanie 230V/50 Hz (OMY 2 x 0,75mm<sub>2</sub> - TS Lite SONNIGER),

### 8.3 Schemat podłączenia jednej kurtyny GUARD 100-150-200 E (nagrzewnica elektryczna) do panelu COMFORT



- Zasilanie 400V/50 Hz; przekrój przewodów; zabezpieczenie prądowe układu
  - - min. 5 x 2,5 mm<sub>2</sub> dla G100E ; (B16)
  - - min. 5 x 2,5 mm<sub>2</sub> dla G150E; (B20)
  - - min. 5 x 4 mm<sub>2</sub> dla G200E; (B25)
- Panel sterujący COMFORT – 3- biegowa regulacja wentylatora z termostatem, (OMY 5x 1,0mm<sub>2</sub>)

### 8.4 Schemat podłączenia dwóch kurtyn GUARD 100-150-200 E (nagrzewnica elektryczna) do jednego panelu COMFORT

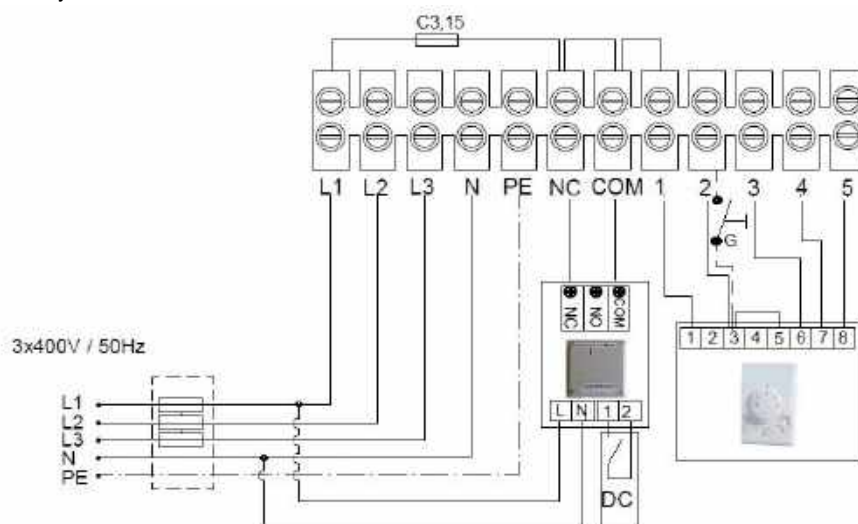


- **W kurtynie MASTER pomiędzy zaciskiem L1-NC należy wymienić bezpiecznik z fabrycznego (C 3,15) na C 6,3**
- Zasilanie 400V/50 Hz; przekrój przewodów; zabezpieczenie prądowe układu- należy dobrać wg parametrów zastosowanych pojedynczych wersji kurtyn
- Panel sterujący COMFORT– 3- biegowa regulacja wentylatora z termostatem, (OMY 5x 1,0mm<sub>2</sub>)

### 8.5 Schemat podłączenia kurtyn GUARD 100-150-200 E w trybie pracy kurtyny zimnej (tj z wyłączoną nagrzewnicą elektryczną)

W okresie letnim istnieje możliwość wyłączenia nagrzewnicy elektrycznej i wykorzystanie kurtyny GUARD E jako kurtyny zimnej (tzn. wyłącznie praca wentylatora, nagrzewnica elektryczna nie pracuje). W tym przypadku należy wykonać prostą instalację odcinającą zasilanie grzałek elektrycznych (przedstawioną na poniższym schemacie linią przerywaną). Instalacja polega za wstawieniu dowolnego przełącznika on/off (oznaczonego na schemacie jako „G”) w obwód sterujący pomiędzy **styk 3 Panelu Comfort** i **zacisk 2 w kurtynie GUARD**. Sam przełącznik on/off należy zainstalować w miejscu dogodnym dla użytkownika kurtyny. Obciążalność styku przełącznika „G”- min. 6A/230V.

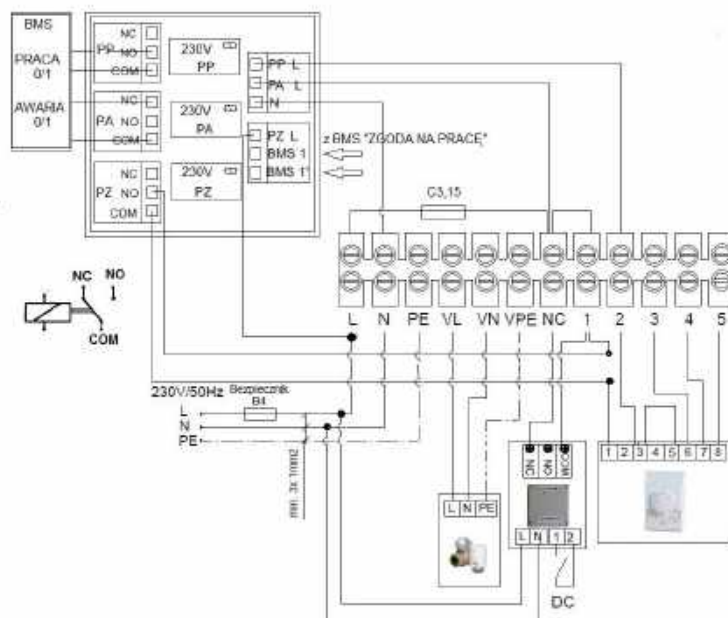
Uwaga! termostat na Panelu Comfort musi być ustawiony w pozycji max. Przełącznik on/off oraz przewody do przełącznika nie wchodzą w zakres dostawy



## Podłączenie kurtyn GUARD w oparciu o moduł komunikacji BMS

- Moduł BMS do kurtyn GUARD umożliwia monitorowanie pracy kurtyny ( sygnał PRACA/AWARIA) oraz załączanie/wyłączenie kurtyny z poziomu systemu nadrzędnego BMS
- Dzięki wykorzystaniu sygnałów cyfrowych 0/1 (styk bezpotencjałowy), moduł BMS SONNIGER może współpracować z dowolnym protokołem systemu nadrzędnego BMS bez konieczności konwersji sygnału

### 8.6 Schemat podłączenia kurtyn GUARD 100-150-200 W oraz C z modulem BMS



#### SYGNAŁY Z BMS

##### **PZ „ZGODA NA PRACĘ”**

- Sygnał cyfrowy „1” z poziomu systemu nadrzędnego BMS (styk bezpotencjałowy zwarty)- kurtyna gotowa do pracy
- Sygnał cyfrowy „0” z poziomu systemu nadrzędnego BMS (styk bezpotencjałowy rozwartry)- kurtyna wyłączona

SYGNAŁY DO BMS - MONITORING PRACY KURTYNY (UWAGA - przy założeniach: przełącznik ON/OFF na panelu COMFORT w pozycji ON, załączony sygnał „ZGODA NA PRACĘ”):

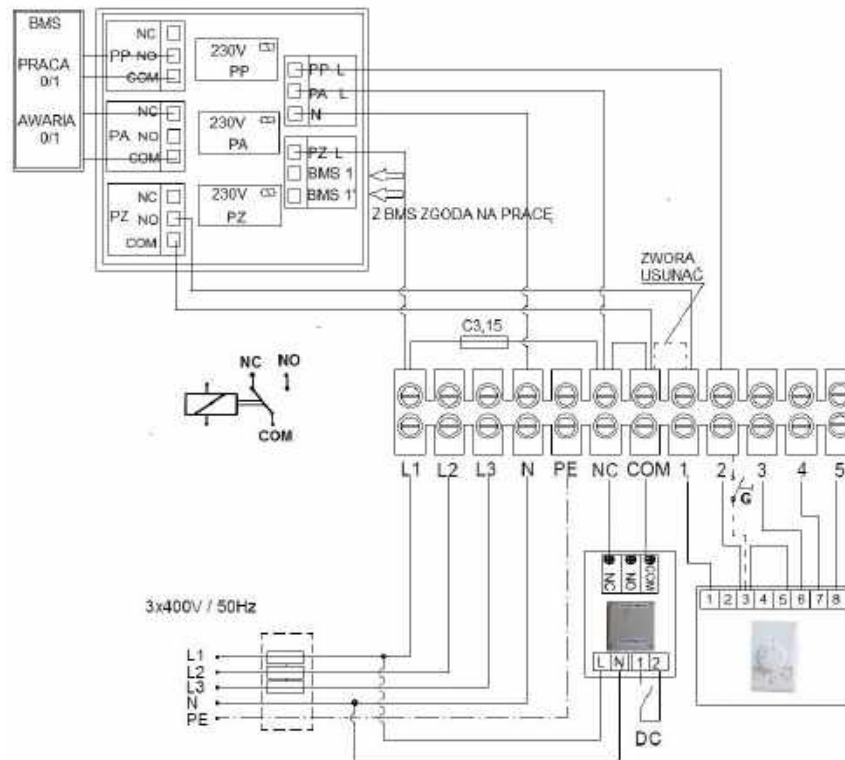
##### **PP „PRACA”**

- Sygnał cyfrowy „1” ( styk bezpotencjałowy zwarty)- informacja o pracy kurtyny- załączony kontaktron- drzwi otwarte
- Sygnał cyfrowy „0” ( styk bezpotencjałowy rozwartry)- kontaktron wyłączony- drzwi zamknięte
- Jeżeli nie zastosowano kontaktronu- po podaniu sygnału „ZGODA NA PRACĘ” kurtyna pracuje w trybie ciągłym w trybie termostatu- sygnał cyfrowy „1” ( styk bezpotencjałowy zwarty)
- Po wyłączeniu kurtyny przez termostat- sygnał cyfrowy „0” ( styk bezpotencjałowy rozwartry)

##### **PA „AWARIA”**

- Przy poprawnej pracy kurtyny- sygnał cyfrowy „0” ( styk bezpotencjałowy rozwartry)
- Po wyzwoleniu bezpiecznika C3,15- sygnał cyfrowy „1”- awaria kurtyny ( styk bezpotencjałowy zwarty)

## 8.7 Schemat podłączenia kurtyn GUARD 100-150-200 E z modułem BMS



### UWAGA!

Przy zastosowaniu modułu BMS w kurtynie elektrycznej, należy wyjąć fabryczną zworę **COM-1**

### SYGNAŁ Z BMS

#### PZ „ZGODA NA PRACĘ”

- ☞ Sygnał cyfrowy „1” z poziomu systemu nadrzędnego BMS (styk bezpotencjałowy zwarty)- kurtyna gotowa do pracy
- ☞ Sygnał cyfrowy „0” z poziomu systemu nadrzędnego BMS (styk bezpotencjałowy rozarty)- kurtyna wyłączona

**SYGNAŁY DO BMS** - MONITORING PRACY KURTYNY (UWAGA - przy założeniach: przełącznik ON/OFF na panelu COMFORT w pozycji ON, załączony sygnał „1” „ZGODA NA PRACĘ”):

#### PP „PRACA”

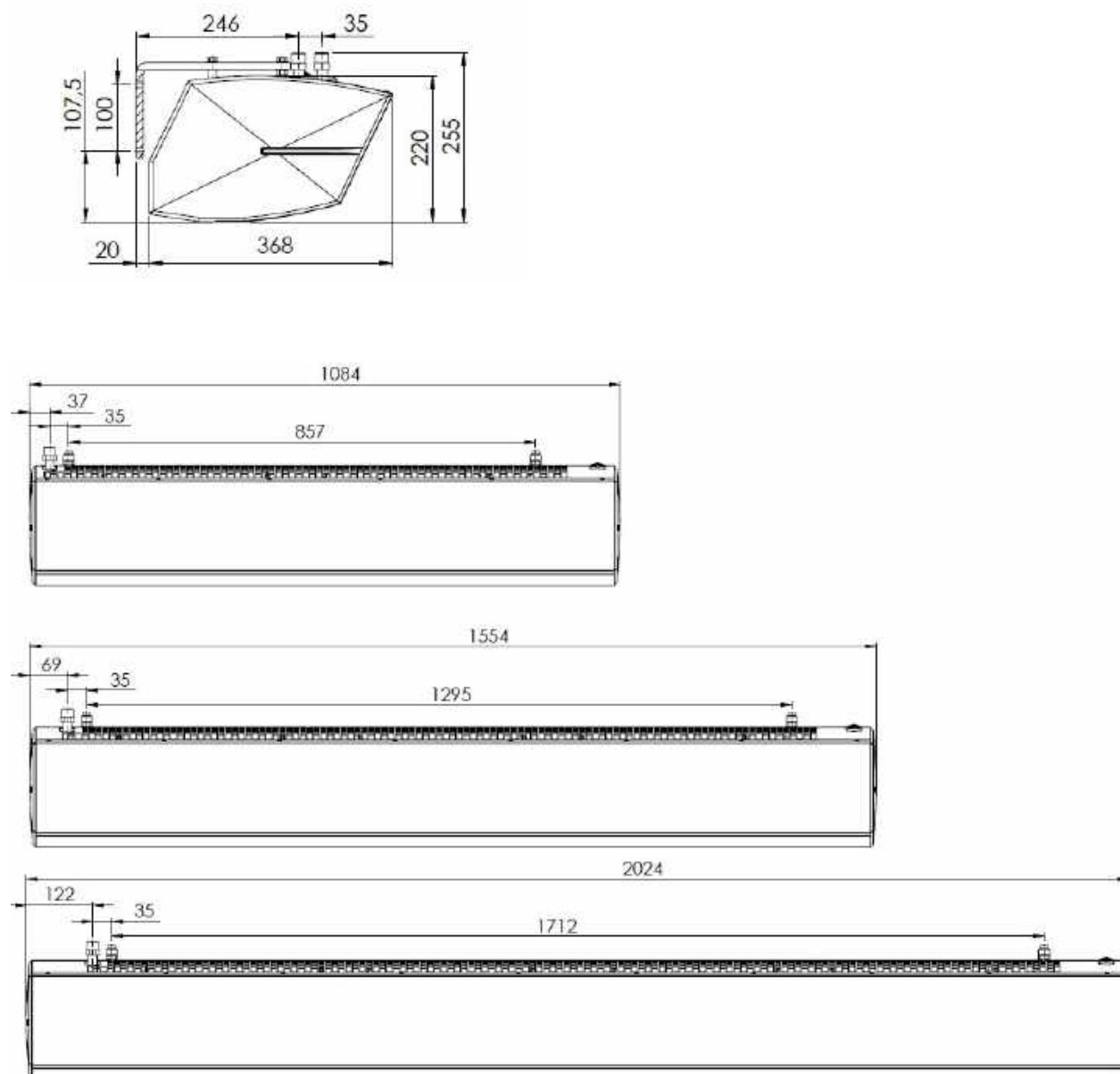
- ☞ Sygnał cyfrowy „1” ( styk bezpotencjałowy zwarty)- informacja o pracy kurtyny- załączony kontaktron- drzwi otwarte
- ☞ Sygnał cyfrowy „0” (styk bezpotencjałowy rozarty)- kontaktron wyłączony- drzwi zamknięte
- ☞ Jeżeli nie zastosowano kontaktronu- po podaniu sygnału „ZGODA NA PRACĘ” kurtyna pracuje w trybie ciągłym w trybie termostatu- sygnał cyfrowy „1” ( styk bezpotencjałowy zwarty)
- ☞ Po wyłączeniu kurtyny przez termostat- sygnał cyfrowy „0” (styk bezpotencjałowy rozarty)

#### PA „AWARIA”

- ☞ Przy poprawnej pracy kurtyny- sygnał cyfrowy „0” (styk bezpotencjałowy rozarty)
- ☞ Po wyzwoleniu bezpiecznika C3,15- sygnał cyfrowy „1”- awaria kurtyny ( styk bezpotencjałowy zwarty)



### 9. WYMIARY KURTYN GUARD 100-150-200 W, E, C



## 10. EKSPLOATACJA URZĄDZENIA I KONSERWACJA

Zespół silnika wraz z wentylatorem zastosowany w kurtynach powietrznych GUARD jest urządzeniem bezobsługowym, należy jednak okresowo sprawdzić stan silnika w tym stan łożysk (wirnik wentylatora powinien swobodnie obracać się wokół swojej osi, bez jakichkolwiek bić osiowych i promieniowych oraz bez żadnych stuków).

Wymiennik ciepła nagrzewnicy wymaga regularnego czyszczenia z wszelkich zanieczyszczeń. Przed rozpoczęciem sezonu grzewczego należy oczyścić wymiennik ciepła skompresowanym powietrzem skierowanym na otworach wylotu powietrza; nie ma potrzeby demontowania urządzenia. Ze względu na możliwość łatwego uszkodzenia żeberk wymiennika ciepła zachowaj szczególną ostrożność podczas czyszczenia. Jeżeli żeberka są zagięte wyprostuj je narzędziem specjalnie do tego przeznaczonym. Jeżeli urządzenie nie jest używane przed długi okres czasu, odłącz od źródła prądu przed kolejnym użyciem.

Wymiennik ciepła nie posiada żadnych zabezpieczeń przed pożarem. Wymiennik ciepła może ulec uszkodzeniu jeżeli temperatura w pomieszczeniu pracy urządzenia spadnie poniżej 0°C.

W przypadku pracy urządzenia w pomieszczeniu gdzie temperatura spada poniżej 0°C, należy dodać płyn przeciw zamarzaniu do wody w obiegu. Płyn przeciw zamarzaniu musi być dostosowany do materiału, z którego jest wykonany wymiennik ciepła (miedź), jak i inne komponenty obiegu hydraulicznego. Płyn należy rozcieńczyć w odpowiedniej proporcji zalecanej przez producenta płynu.

### WAŻNE !

- ❗ Wszelkie prace naprawcze i konserwacyjne należy wykonywać przy wyłączonym napięciu, z odłączonym dopływem ciepła.
- ❗ Przy montażu, uruchomieniu i eksploatacji urządzenia musi być zatrudniony personel z odpowiednimi kwalifikacjami, ze znajomością przepisów bezpieczeństwa pracy z urządzeniem elektrycznym
- ❗ Kategorycznie zabrania się usuwanie wycieków chłodziwa, gdy system wodny znajduje się pod ciśnieniem.
- ❗ Zabrania się napraw urządzenia, bez uprzedniego odcięcia dopływu prądu
- ❗ Jeżeli podczas pracy będą następowały metaliczne stuknięcia, wystąpią drgania lub wzrośnie poziom dźwięku emitowanego przez urządzenie, należy sprawdzić czy mocowanie wentylatora nie uległo obłuzowaniu – w przypadku problemów należy skontaktować się z instalatorem urządzenia lub bezpośrednio z Autoryzowanym Serwisem SONNIGER

## 11. WYKRYWANIE USTEREK I PROBLEMY TECHNICZNE:

Możliwe usterki i metody ich rozwiązywania ukazane są w poniższej tabeli. W celu eliminacji usterek należy zwrócić się o pomoc do Autoryzowanego Serwisu SONNIGER.

Rodzaj usterki, objawy	Prawdopodobne przyczyny	Rozwiązanie
brak grzania, wentylator nie pracuje	brak dopływu prądu	sprawdzić wyłącznik prądu sprawdzić bezpiecznik główny i bezpiecznik w kurtynie sprawdzić dopływ prądu sprawdzić kabel sieciowy - jeżeli jest uszkodzony - wymienić
	uszkodzenie silnika wentylatora	wymienić silnik
	uszkodzenie przełączników na panelu sterowania	sprawdzić działanie przełączników - jeżeli są uszkodzone - wymienić
wyciek czynnika grzewczego -wyciek na styku z systemem zasilania gorącą wodą - wyciek z kolektora	utrata szczelności	uszczelnienie systemu zasilania; naprawa wymiennika ciepła
spadek mocy cieplnej	temperatura czynnika grzewczego różni się od wymaganej zanieczyszczenie powierzchni wymiennika ciepła	przywrócić prawidłową temperaturę czynnika grzewczego oczyścić powierzchnię wymiennika ciepła

## WARUNKI GWARANCJI UDZIELONEJ NA URZĄDZENIA

### § 1 Zakres gwarancji

1. Klient ma prawo w ramach gwarancji do wymiany urządzenia lub jego elementu na nowy produkt, wolny od wad, tylko wtedy gdy w okresie gwarancji producent stwierdzi, iż usunięcie wady nie jest możliwe.
2. Dowód zakupu wraz z prawidłowo wypełnioną kartą gwarancyjną stanowi dla użytkownika podstawę do wystąpienia o bezpłatne wykonanie naprawy.
3. Niniejsza gwarancja obejmuje wady materiałowe urządzenia uniemożliwiające jego użytkowanie zgodnie z przeznaczeniem. Gwarancja nie obejmuje prac instalacyjnych oraz eksploatacyjnych.
4. Okres gwarancji wynosi 24 miesiące od daty dostarczenia urządzenia Nabywcy, która widnieje na fakturze sprzedaży i obejmuje wszystkie części/komponenty wchodzące w zakres dostawy.
5. W celu wykonania naprawy gwarancyjnej użytkownik jest zobowiązany do dostarczenia reklamowanego urządzenia do Serwisu Producenta.
6. Decyzją SONNIGER Polska, na czas rozpatrywania gwarancji, Producent może dostarczyć urządzenie zastępcze. Na dostarczone urządzenie zastępcze wystawiana jest faktura, która zostanie skorygowana w przypadku pozytywnego rozpatrzenia reklamacji.
7. W przypadku stwierdzenia powstania usterki w wyniku niezgodnego z dokumentacją techniczno-ruchową montażu, uruchomienia oraz eksploatacji urządzenia, gwarancja nie zostanie uznana.
8. Urządzenia mogą być uruchamiane i serwisowane wyłącznie przez osoby przeszkolone w zakresie obsługi i eksploatacji urządzeń, posiadające odpowiednie uprawnienia. Wszelkie czynności związane z uruchomieniem, pracami serwisowymi i naprawczymi należy bezwzględnie odnotować w niniejszej Karcie Gwarancyjnej.
9. Warunkiem udzielenia gwarancji jest montaż i uruchomienie urządzenia zgodnie z dokumentacją techniczno -ruchową , wykonane nie później niż 6 miesięcy od daty zakupu.
10. Warunkiem utrzymania gwarancji przez pełny okres gwarancyjny jest wykonywanie czynności serwisowych wskazanych w DTR dla danego urządzenia w dziale „Konserwacja”. Usługi serwisowe z wiązane z konserwacją urządzeń dokonywane są na zlecenie i koszt Użytkownika.
11. Świadczenie usługi gwarancyjnej nie przerywa ani nie zawiesza okresu gwarancji. Gwarancja na wymienione lub naprawione elementy urządzenia kończy się z upływem terminu gwarancji na urządzenie.

### §2. Warunki gwarancji urządzeń gazowych serii APEN GROUP

1. Okres gwarancji wynosi 12 miesięcy od dnia sprzedaży oraz 24 miesiące pod warunkiem dokonania rozruchu i przeglądu rocznego (przed sezonem grzewczym w okresie trwania gwarancji) przez osobę posiadającą odpowiednie uprawnienia gazowe lub Autoryzowany Serwis SONNIGER zgodnie ze wszystkimi wytycznymi zawartymi w Dokumentacji Techniczno- ruchowej urządzenia

**UWAGA! W przypadku montażu w warunkach szczególnych, przeglądy okresowe należy wykonywać zgodnie z pisemnym wskazaniem Producenta. Zmiana częstotliwości przeglądów może zostać wskazana w okresie gwarancji w wyniku wykrycia szczególnych warunków pracy urządzeń na obiekcie.**

2. Warunkiem udzielenia gwarancji jest montaż i uruchomienie urządzenia, wykonane nie później niż 6 miesięcy od daty zakupu.
3. Wszelkie czynności wynikające z pierwszego uruchomienia oraz przeglądów okresowych należy wpisać w Kartę Gwarancyjną oraz dołączyć protokół/kopie wydruku z wykonanych czynności regulacyjnych i pomiarowych (analiza spalin).
4. Producent udziela gwarancji, że jego produkty posiadają i będą posiadać przez określony czas właściwości ustalone przez normy techniczne, pod warunkiem przestrzegania warunków techniczno-eksploatacyjnych oraz regularnej konserwacji prowadzonej przez użytkownika, a także że produkty te są kompletne oraz bez wad.
5. Naprawy objęte niniejszą gwarancją zostaną przeprowadzone w ramach działalności Autoryzowanych Serwisów SONNIGER. Naprawy wynikające z udzielonej gwarancji będą wykonywane w miejscu zainstalowania urządzeń.
6. Gwarancję można zgłosić z tytułu wad materiałowych oraz w przypadku niepoprawności funkcjonowania produktów. Reklamacje zgłasza użytkownik bezpośrednio u Dystrybutora.
7. Gwarancja staje się nieważna w sytuacji, w przypadku nie przeprowadzania regularnych prac konserwacyjnych, gdy produkt został poddany modyfikacjom przez osoby nie posiadające autoryzacji SONNIGER, gdy naruszono tabliczki fabryczne, gdy produkt został uszkodzony mechanicznie przy użyciu siły lub wskutek jego nieprawidłowego zastosowania, a także w przypadku usterki spowodowanej wypadkiem.
8. W skład świadczeń gwarancyjnych nie wchodzi: rozruch, regularne prace konserwacyjne oraz kontrola roczna.
9. W skład świadczeń gwarancyjnych nie wchodzi usuwanie usterek spowodowanych brakiem wiedzy na temat montażu oraz obsługi urządzenia.
10. Użytkownik/Zgłaszający zobowiązany jest do zapewnienia warunków pracy serwisu zgodnych z aktualnymi przepisami prawa oraz warunkami eksploatacji i montażu zawartymi w Dokumentacji Techniczno-Ruchowej.
11. Użytkownik/Zgłaszający zobowiązany jest umożliwić technikom serwisowym pełny i bezpieczny dostęp do urządzenia (w tym zakres wyższych i rusztowań wysokościowych).
12. Świadczenie usługi gwarancyjnej nie przerywa ani nie zawiesza okresu gwarancji. Gwarancja na wymienione lub naprawione elementy urządzenia kończy się z upływem terminu gwarancji na urządzenie.

### § 3 Wyłączenia gwarancji

1. Gwarancją nie są objęte uszkodzenia mechaniczne oraz uszkodzenia części elektrycznych wynikające z nieodpowiedniego użytkowania, transportu, skoków napięcia lub innych przyczyn nie wynikających z wad produktu. W związku z powyższym, gwarancja obejmuje jedynie wymianę części/komponentów zawierających wadę konstrukcyjną, które zostaną dostarczone bez dodatkowych kosztów tylko wtedy gdy wadliwa część zostanie zwrócona.

2. Gwarancja na urządzenia nie obejmuje przypadku błędów technicznych zaistniałych podczas procedur związanych z instalacją, regulacją oraz sterowaniem w szczególności takich jak:
- Wady wynikłe na skutek podłączenia urządzenia do nieodpowiednio zaprojektowanych systemów wentylacyjnych, które dopuszczają dodatkowe obciążenia cieplne, odbiegające od normy, oraz pogarszają sprawność wymiennika ciepła
  - Wady powstałe w wyniku podłączenia do komponentów lub części, które są częścią systemu grzewczego, ale nie zostały dostarczone przez Sprzedającego, a których nieprawidłowe działanie/funkcjonowanie ma negatywny wpływ na pracę urządzenia.
  - Wady powstałe w wyniku podłączenia do komponentów nie będących oryginalnymi częściami zapasowymi
  - Wady powstałe w przypadku odsprzedaży produktu przez pierwszego nabywcę/użytkownika kolejnemu kupującemu, który zdemontuje/zainstaluje urządzenie, które było uprzednio zainstalowane i pracowało w określonym obiekcie i warunkach.
  - Wady będące skutkiem nieodpowiedniej ekspertyzy i niewiedzy instalatora oraz pracowników technicznych, którzy w nieodpowiedni sposób wykonują dalszy, posprzedażowy serwis urządzenia
  - Wady wynikające ze szczególnych warunków użytkowania, odbiegających od standardowych aplikacji o ile strony (Sprzedający i personel techniczny klienta) uprzednio uzgodniły je na piśmie.
  - Wady powstałe w wyniku klęsk żywiołowych jak pożar, eksplozje oraz incydenty, które mogą spowodować uszkodzenie urządzeń mechanicznych, elektrycznych i zabezpieczających produktu.
  - Wady wynikające z niewłaściwego czyszczenia pomieszczenia technicznego lub miejsca, w którym urządzenie jest zainstalowane, czyszczenie musi odbywać się okresowo, stosownie do warunków pracy i gromadzenia się kurzu.
  - Wady wynikająca z braku lub nieodpowiedniego czyszczenia wymienników ciepła urządzenia, czyszczenie musi odbywać się okresowo, stosownie do warunków pracy i gromadzenia się kurzu.
  - Wady powstałe w wyniku nieodpowiedniej instalacji niedostosowanej do niskiej zewnętrznej temperatury otoczenia warunków pracy
  - Wady powstała w wyniku warunków niskiej temperatury w sytuacji gdy firma instalacyjna nie montuje urządzeń zabezpieczających dla danego urządzenia w celu:
    - uniknięcia niskich temperatur na komponentach elektrycznych i mechanicznych takich jak zawory, elektryczne/elektroniczne urządzenia sterowania
    - uniknięcia kondensacji wody oraz tworzenia szronu/łodu w pobliżu urządzenia
    - uniknięcia szoku termicznego nagrzewnicy i wymiennika ciepła powstałego na skutek nagłych zmian temperatury zewnętrznej

#### **§4. SONNIGER Polska nie ponosi odpowiedzialności za:**

- Bieżące prace konserwacyjne, przeglądy serwisowe wynikające z DTR oraz programowanie urządzeń.
- Szkody spowodowane postojami urządzeń w okresie oczekiwania na usługę gwarancyjną.
- Wszelkie szkody w innym niż urządzenia majątku Klienta.

#### **§5. Procedura reklamacyjna**

- Reklamacje objęte niniejszymi Warunkami Gwarancji użytkownik zgłasza bezpośrednio do Dystrybutora.
- Świadczenia wynikające z niniejszej gwarancji zostaną zrealizowane w ciągu 14 dni od daty zgłoszenia. W wyjątkowych wypadkach termin ten może być wydłużony, w szczególności, gdy świadczenie gwarancyjne wymaga sprowadzenia części lub podzespołów od poddostawcy
- Użytkownik w ramach działań serwisowych zobowiązuje się :
  - umożliwić pełny dostęp do pomieszczeń w których zamontowano urządzenia wraz z zapewnieniem niezbędnej infrastruktury umożliwiającej bezpośredni dostęp do samego urządzenia (podnośnik, rusztowanie i.t.p.) w celu przeprowadzenia prac serwisowych objętych niniejszą gwarancją.
  - okazania oryginału Karty gwarancyjnej oraz faktury VAT dokumentującej nabycie urządzenia,
  - zapewnienia bezpieczeństwa prac podczas wykonywania usługi,
  - zapewnienia możliwości rozpoczęcia prac bezpośrednio po przybyciu serwisu wykonującego usługę.
- W celu zgłoszenia usterki objętej niniejszą gwarancją niezbędne jest przesłanie na adres Dystrybutora następujących dokumentów:
  - Prawidłowo wypełnionego formularza zgłoszenia reklamacyjnego dostępnego na stronie [www.sonniger.com](http://www.sonniger.com)
  - Kopii wypełnionej Karty Gwarancyjnej.
  - kopii protokołu pierwszego uruchomienia, przeglądu gwarancyjnego
  - Kopii faktury zakupu
- Naprawa wraz z wymianą części zostanie wykonana bezpłatnie w przypadku, gdy przedstawiciel Autoryzowanego Serwisu SONNIGER stwierdzi, że uszkodzenie lub wadliwe działanie urządzenia powstało z winy urządzenia/producenta.
- Wszelkie koszty ( naprawa, dojazd, koszt części zamiennych) wynikłe z nieuzasadnionej reklamacji - w przypadku, gdy przedstawiciel firmy instalacyjnej lub Serwisu Fabrycznego stwierdzi, że uszkodzenie powstało w wyniku nieprzestrzegania wytycznych przedstawionych w dokumentacji techniczno - ruchowej lub stwierdzi zaistnienie faktów przedstawionych w § 2 (Wylączenia gwarancji) - zostaną pokryte przez Klienta dokonującego zgłoszenia awarii.
- Zgłaszający reklamację zobowiązany jest do pisemnego potwierdzenia wykonania usługi serwisowej.
- SONNIGER Polska ma prawo odmówić wykonania świadczenia gwarancyjnego w przypadku, gdy SONNIGER Polska nie otrzymał w całości zapłaty za reklamowane urządzenie lub wcześniejszą usługę serwisową

## KARTA GWARANCYJNA

INWESTYCJA: .....

**Model urządzenia:**.....

**Numer fabryczny:**.....

**Data zakupu:**.....

**Data uruchomienia:** .....

**Dane firmy instalacyjnej:**

Osoba uruchamiająca urządzenie:.....

Nazwa firmy:.....

.....

Adres:.....

Telefon:.....

Podpis osoby uruchamiającej urządzenie:.....

**Ewidencja prac instalacyjnych, przeglądów, napraw:**

Data	Zakres prac instalacyjnych, przeglądów, napraw	Podpis i pieczęć firmy instalacyjnej